

## 16. TECHNICAL DATA / TECHNISCHE DATEN

	English	Deutsch	Solar-Brunnen ASIA-GARTEN
Pump	Max. pump capacity	Max. Fördermenge	250 l/h
	Max pump height	Max. Förderhöhe	90 cm
	Max. water temperature	Max. Wassertemperatur	40 °C
Solar module	Rated voltage	Nennspannung	9 V
	Amperage	Stromstärke	0,222 A
	Power	Wattleistung	2 W
	Dimension (LxWxH)	Maße (LxBxH)	190x150x18mm
General	Protection grade, Panel/Pump	Schutzklasse, Panel/Pumpe	IP44 / IP68
	Dimension (LxWxH)	Maße (LxBxH)	45x45x82cm
	Total weight	Gesamtgewicht	ca. 8 kg
	Length of cable	Kabellänge	5 m
	Battery type	Batterie Typ	Li-Ion 7,4 V/1.2AH
	Ambient temperature	Umgebungstemperatur	0°C - 45°C



# SOLAR FOUNTAIN SOLAR-BRUNNEN

Version 15.11-1.0



**OPERATING INSTRUCTIONS** (Translation)



**BEDIENUNGSANLEITUNG** (Original)



Solar-Brunnen  
ASIA-GARTEN  
mit LED-Licht

## Imprint/Impressum



1A Profi Handels GmbH  
www.profi-pumpe.de  
Email: info@1a-profi-handel.de  
Tel.: (+49) 0611-9 45 87 76-0  
Fax: (+49) 0611-9 45 87 76-11

Technical changes, misprints and mistakes reserved! Newest information about our products can be found online.  
Technische Änderungen, Druckfehler und Irrtümer vorbehalten! Aktuelle Informationen zu unseren Produkten finden Sie auf:  
<http://www.profi-pumpe.de>

CONTENTS

1. Introduction ..... 3  
 2. In general ..... 3  
 3. Operation ..... 3  
 4. Frost ..... 3  
 5. Assembly Instruction ..... 3  
 6. Performance ..... 4  
 7. Warnings on Battery ..... 4  
 8. Battery replacement ..... 5  
 9. Security tips ..... 5  
 10. Servicing ..... 5  
 11. Guarantee regulations ..... 6  
 12. Recognising and repairing of mistakes ..... 6  
 13. Notes on Product Liability ..... 6  
 14. Notes on Disposal ..... 6  
 15. EU Declaration of Conformity ..... 6  
 16. Technical Data ..... 12

**SAFETY INSTRUCTION AND WARNINGS**



Please read the user manual before using the pump



Warning sign

**1. INTRODUCTION**

We would like to congratulate you on the purchase of our pump. We appreciate your trust. That's why functional security and operational safety stands on first place for us.



To prevent damage to persons or property, you should read this user manual carefully. Please observe all safety precautions and instructions for proper use of the pump. Failure to follow the instructions and safety precautions can result in injury or property damage. Please keep this manual with the instructions and safety instructions carefully in order to at any time you can restore them.

**2. IN GENERAL**



Solar Pond Pump Kits are high-quality fountain pump systems for energy use in outdoor or indoor use. The perfect eye-catcher in your garden or seed tray. Through the use of high-quality solar technology with Li-Ion batteries are the Solar Pond Pump Kits mains-independent and anywhere to use immediately.

2.1 It's recommended NOT to conduct yourself technical modifications. First, it is not certain whether these changes are technically correct and, secondly, because no guarantee can be granted.

2.2 Transport damages are immediately to be reported to the package distributor and to us in written form. Failure to give timely notice to the shipping company, and are therefore rejected your claims from the transport company, so we can not accept these claims as well. In your legal obligation to cooperate to minimize damage, we point out expressly herewith.

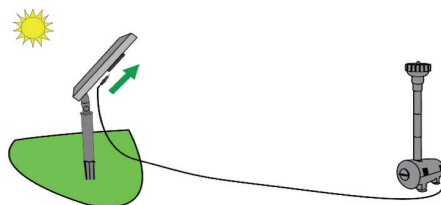
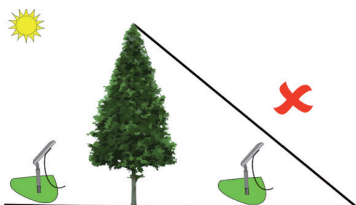
**3. OPERATION**

● Unpack all components carefully. You should have received the following parts:

- 1pc Top part / 1pc Lower reservoir / 1pc Pedestal / 1pc pump / 1pc LED light / 1pc Solar panel / 1pc Solar panel bracket / 1pc Extension tube / 1pc Ground spike

To protect the product, place all parts on a soft surface before assembly.

- Remove the protective film from the solar panel (if any).
- Position the solar panel so that it receives direct sunlight. The fountain can not work if the solar panel is shaded. Adjust the solar panel angle to maximise the amount of solar energy collected. Connect the pump on the panel (see item 5). Check whether the flow is fully open (or else promoted little or no water).



**11. GARANTIEBESTIMMUNGEN**

Für alle Fabrikations- und Materialfehler gewähren wir die gesetzliche Garantiezeit (neue und ungebrauchte Ware). In solchen Fällen übernehmen wir den Umtausch oder die Reparatur der Pumpe. Versandkosten werden von uns nicht getragen. Die Garantie gilt nicht bei:

- Materialverschleiß (z.B. Dichtungen, Laufräder, Laufkammern)
  - Unberechtigten Eingriffen oder Veränderungen an der Pumpe
  - Beschädigungen durch Selbstverschulden
  - Unsachgemäßer Wartung und unsachgemäßem Betrieb
  - TROCKENLAUF (auch testweise!) der Pumpe
- Außerdem leisten wir keinerlei Schadensersatz für Folgeschäden!

**12. ERKENNEN UND BEHEBEN VON FEHLERN**

Problem	Mögliche Ursache	Lösung
Pumpe schaltet sich nicht ein	Keine Sonneneinstrahlung	Die Ausrichtung des Solar- Panels zur Sonne sichern
	Niedriger Ladezustand der Batterie	Siehe Punkt 6 und 8
	Stecker der Pumpe wurde nicht richtig angeschlossen	Siehe Punkt 5.6
Pumpe läuft, jedoch wird kein Wasser gefördert	Pumpe defekt / Solarpanel defekt	Pumpe oder Solarpanel ersetzen
	Pumpenlaufrad bzw. Filtergehäuse verschmutzt	Demontieren und reinigen Sie entsprechend Pkt. 10 die Pumpe und das Gehäuse (mittels Wasser und weicher Bürste)
	Der Durchflussregler an der Pumpe ist geschlossen	Den Durchflussregler an der Pumpe öffnen
	Pumpe saugt Luft	Schalten Sie die Pumpe kurz aus und dann wieder ein (Neustart) <b>Achtung! Vermeiden Sie Trockenlauf</b>
	Verrohrung verschmutzt	Demontieren und reinigen Sie die Röhrrchen und die Fontänendüsen

**13. HINWEISE ZUR PRODUKTHAFTUNG**

Wir weisen darauf hin, dass wir nach dem Produkthaftungsgesetz für Schäden, die durch unsere Geräte verursacht werden, nur insofern haften, soweit keine Veränderungen an den Geräten vorgenommen wurden. Falls Reparaturen durch von uns autorisierte Servicewerkstätte vorgenommen werden, haften wir nur insofern, wenn Original-Ersatzteile und Zubehör verwendet wurden.

**14. ENTSORGUNGSHINWEISE**



Elektro-Geräte mit dem Symbol der durchgestrichenen Mülltonne dürfen nicht über den Hausmüll entsorgt werden, sondern sind an einer Annahmestelle für Recycling von elektronischen Geräten abzugeben.

Bei der deutschen Registrierungsstelle EAR sind wir unter der **WEEE-Nummer DE25523173** gelistet. So tragen Sie zur Erhaltung und zum Schutz unserer Umwelt bei.



**VIELEN DANK FÜR IHRE UNTERSTÜTZUNG!**



Im Zusammenhang mit dem Vertrieb von Batterien oder mit der Lieferung von Geräten, die Batterien enthalten, ist der Verkäufer verpflichtet, Sie auf Folgendes hinzuweisen: Sie sind zur Rückgabe gebrauchter Batterien als Endnutzer gesetzlich verpflichtet. Sie können Batterien nach Gebrauch an den Verkäufer oder in den dafür vorgesehenen Rücknahmestellen (z.B. in kommunalen Sammelstellen oder im Handel) unentgeltlich zurückgeben. Sie können die Batterien zur kostenlosen Entsorgung an den Verkäufer zurücksenden.

**15. EU-KONFORMITÄTSERKLÄRUNG**

Der Unterzeichner 1A Profi Handels GmbH, Unterriethstr. 37, 65187 Wiesbaden bestätigt, daß die umseitig benannten Produkte in der in den Verkehr gebrachten Ausführung den unten aufgeführten einschlägigen Bestimmungen, den entsprechenden EU harmonisierten Richtlinien und dem EU-Standard für Sicherheit entspricht. Diese Konformitätserklärung gilt, insofern an dem Produkt keine Veränderungen vorgenommen werden.

Autorisierte Person zur Aufbewahrung der technischen Dokumente:  
 1A-Profi-Handels GmbH · Unterriethstraße 37 · D-65187 Wiesbaden

**Richtlinie Niederspannung (2006/95/EG)**

**Richtlinie Elektromagnetische Verträglichkeit (2004/108/EG)**

Folgende harmonisierte Normen:  
 EN 55014-1:2006; EN 55022:2006; EN 55014-2:1997+A1:2001

Wiesbaden, den 02.03.2016  
 Peter Neumüller

*Peter Neumüller*

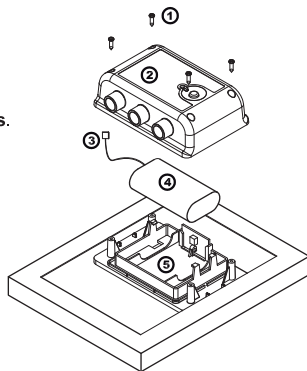
8. AKKU WECHSELN

Nach 12 bis 18 Monaten sollten Sie die Akkus ersetzen. Dazu schrauben Sie die Batterieabdeckung auf und ersetzen Sie den Akku durch einen neuen (Ersatzakkus auf Anfrage erhältlich). **Bitte beachten Sie die eingeschränkte gesetzliche Gewährleistung von 3 Monaten auf Akkus.**

Wie Sie den Akku wechseln:

- 8.1 Entfernen Sie die Abdeckung (Teil 2) am Solarpanel (Teil 5).
- 8.2 Lösen Sie die Kontakte (Teil 3), dann ersetzen Sie die alten Akkus (Teil 4) durch neue Akkus.

**HINWEIS:** Um Schäden am Gerät zu vermeiden und die dauerhafte Funktionsfähigkeit zu gewährleisten, dürfen nur Original-Ersatzbatterien verwendet werden. Bei Verwendung von Nicht-Originalersatzteilen erlischt die Gesetzliche Gewährleistung/Garantie und das Solarpanel inkl. Steuerung können beschädigt werden.



9. SICHERHEITSHINWEISE



- Unbedingt geltende Vorschriften zur elektrischen Sicherheit befolgen
- Pumpe niemals trocken betreiben
- Das Pumpen von entzündlichen, sowie allen anderen aggressiven Flüssigkeiten, ist untersagt
- Medientemperatur von max. 40°C beachten
- Jegliche Manipulation bzw. Änderung an den einzelnen Komponenten ist untersagt. Dadurch entfallen jegliche Gewährleistungs- bzw. Garantiesprüche.
- Bei längeren Stillstandszeiten die Pumpe säubern, mit klarem Wasser spülen und trocken bei Zimmertemperatur lagern
- Schließen Sie die Pumpe niemals an Wechselspannung an, sie ist nur für Gleichspannung ausgelegt.
- Betreiben Sie die Pumpe nur in Süß- bzw. Salzwasser, welches nicht über 50°C erwärmt ist. Keine entzündlichen Flüssigkeiten pumpen!
- Alle Solar Panel sind sehr empfindlich, schützen Sie dieses vor allem vor äußeren mechanischen Einwirkungen (Schlag, Erschütterung etc.)

Der Hersteller erklärt,

- Keine Verantwortung im Fall von Unfällen oder Schäden aufgrund von Fahrlässigkeit oder Missachtung der Anweisungen in dieser Bedienungsanleitung zu übernehmen
- jede Verantwortung für Schäden, die durch die unsachgemäße Verwendung der Pumpe entstehen, abzulehnen

10. WARTUNG

Die Pumpe sollte in regelmäßigen Zeitabständen, abhängig vom Verschmutzungsgrad des Teiches, von Sedimenten und Ablagerungen gereinigt werden (siehe Abb. Abbildung ähnlich). Um das Pumpenlaufrad zu säubern, entfernen Sie am Pumpengehäuse die vordere Kunststoffabdeckung (siehe Abb.).

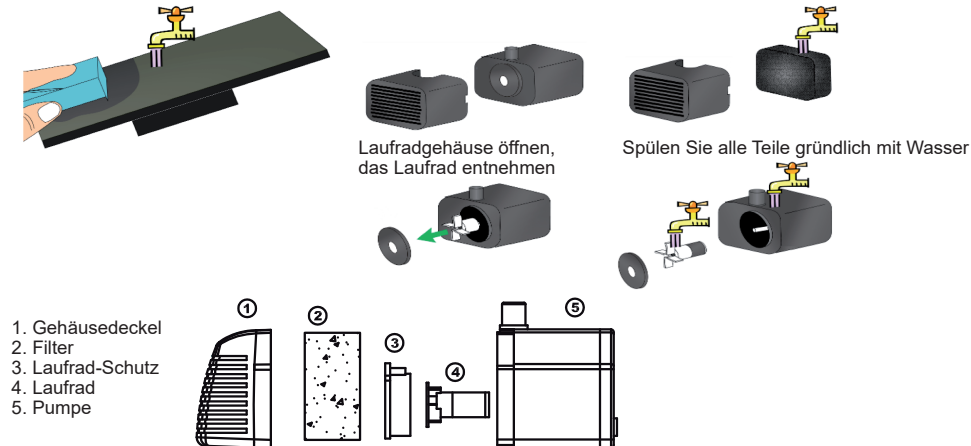
Das Solar- Panel sollte nur mit einem sauberen, weichen Tuch und einem geeigneten nicht aggressiven Glas-Reinigungsmittel gereinigt werden.

Pumpengehäuse öffnen

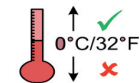
Filter entfernen und im Wasser spülen

Laufradgehäuse öffnen, das Laufrad entnehmen

Spülen Sie alle Teile gründlich mit Wasser



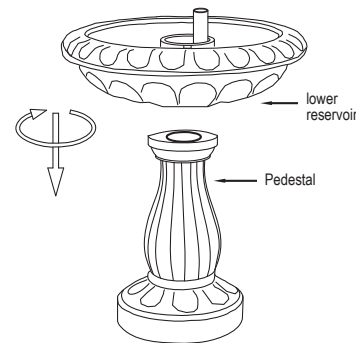
4. FROST



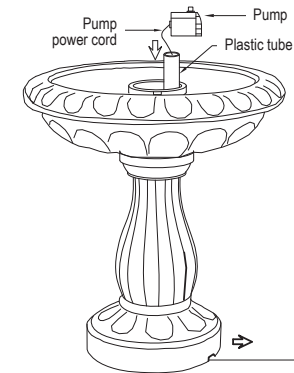
Frost can cause damage to the pump. In freezing the pump, pipes and water tank must be emptied, rinsed with clean water and stored dry.

5. ASSEMBLY INSTRUCTION

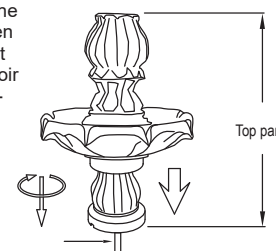
- 5.1 The set is not pre-connected and you need to assemble this. Place lower reservoir on top of pedestal and twist the reservoir clockwise to secure.



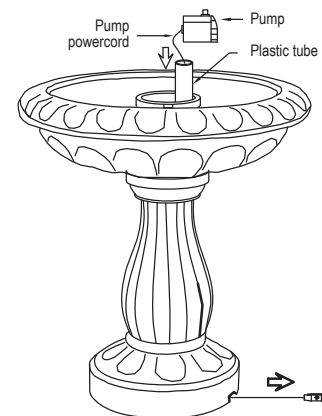
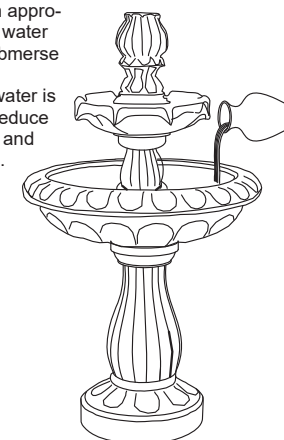
- 5.2 Feed the pump power cord through plastic tube toward bottom of pedestal. Cord exit out from channel on the bottom of the base.



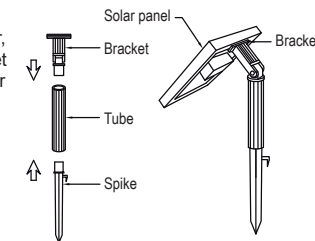
- 5.3 Attach pump to the rubber hose. Then place the top part into lower reservoir and twist it clockwise to secure.



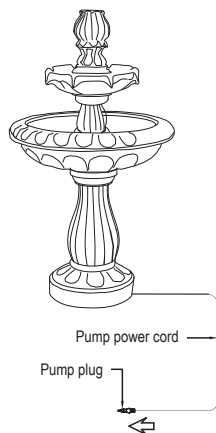
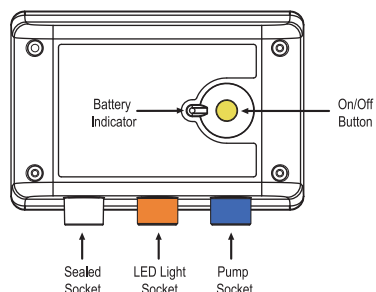
- 5.4 Fill reservoir with appropriate amount of water to completely submerge the pump. **Note:** Distilled water is recommended to reduce mineral deposits and bacteria build-up.



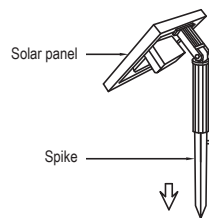
- 5.5 Join bracket, tube and spike together, then attach bracket to back of the solar panel as shown.



5.6 Twist pump plug slightly and pushing it into the pump socket. Then twist LED light plug slightly and pushing it into the light socket. Make sure the sealing ring is fully in groove



5.7 Press bottom tip in the ground. Make sure that the solar panel receives direct sunlight and is not shaded by trees or buildings.



## 6. PERFORMANCE

The performance of the pump depends on the orientation of the solar panels toward the sun and the intensity of the max. Data obtained under optimal conditions. Function in the shade or on cloudy days can not be guaranteed. In models with battery operation depends on the function of the battery is charged.

- Press ON/OFF button on back side of the solar panel to turn on the pump. The battery indicator lamp will be on. With „Press“ is always meant „touching“, because a sensor is used as a „Pushbutton“.
- Press ON/OFF button on back side of the solar panel to turn off the pump. The battery indicator lamp will be off.
- The LED light only works, when day goes dark.
- When battery power is low, the system will automatically shut off the pump to protect the battery. The indicator lamp will be off in this case. The pump can not work, until the battery is recharged. The recharging time should depend on sunlight conditions.
- The charging process will be interrupted as soon as the battery is fully charged to prevent overcharging.
- The pump will automatically start next morning, when solar panel receives enough sunlight.
- If you want your pump run longer in the evening, we suggest to turn off the pump during day to let all solar power goes for charging battery.

**Note:** Although there may be some initial charge in the battery, we recommend fully charging it before first use. Turn off the solar pump for 1-2 sunny days to ensure the battery is full charged.

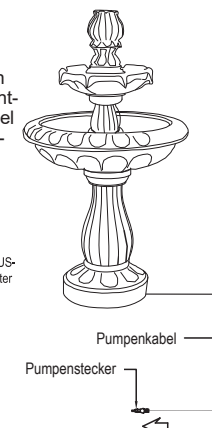
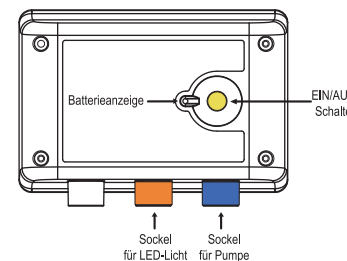
## 7. WARNINGS ON BATTERY



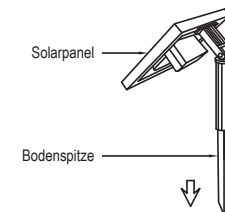
Lithium Ion cells and battery may get hot, explode or ignite and cause serious injury if they are exposed to abusive conditions, Be sure to follow the safety warnings listed below:

- Do not install the battery backwards, so the polarity is reversed
- Do not connect the positive or/and negative terminal or/and the battery to each other with any meta object, such as wire
- Do not disassemble or modify the battery. The battery contains safety and protection devices which may cause the battery to generate heat, explode or ignite if damaged
- Do not place the battery in or near fire, on stoves or other high temperature locations. Do not place the battery in direct sunlight or use/store the battery inside cars during hot weather. Doing so may cause the battery to generate heat, explode or ignite
- It is not advised for children to handle the battery
- When the battery is worn out, wrap the terminals with adhesive tape or similar materials before disposal
- Immediately discontinue use of the battery, if there is an unusuak smell, a change of color or shape, or if it appears abnormal in any other way
- Do not place the battery in microwave ovens, high pressure containers or on cookware facilities
- In the event of the battery is leaking and liquid gets into your eye, do not rub the eye, rinse well with water and immediately seek medical advice. If left untreated, the battery liquid could cause serious injury to the eye

5.6 Stecken Sie den Pumpen-Stecker mit einer leichten Drehung in den Pumpensockel, dann auch den Lichtstecker mit einer leichten Drehung in den Lichtsocket stecken. Vergewissern Sie sich, daß der Dichtungsring sicher sitzt



5.7 Drücken Sie Bodenspitze in den Boden. Stellen Sie sicher, daß das Solarpanel direkte Sonneneinstrahlung erhält und nicht durch Bäume oder Gebäude beschattet wird.



## 6. LEISTUNG DER PUMPE

Die Leistung der Pumpe hängt von der Ausrichtung des Solarpanels zur Sonne und deren Intensität ab. Die max. Leistung wird bei optimalen Bedingungen im Sommer und teilweise im Herbst und Frühjahr erreicht. Eine Dauer-Funktion im Schatten oder bei bewölktem Himmel kann nicht garantiert werden. Bei Modellen mit Akku-Betrieb hängt die Funktion vom Ladezustand der Akkus ab.

- Drücken Sie die ON/OFF-Taste auf der Rückseite des Solarpanels, um die Pumpe einzuschalten. Die Batterieanzeige leuchtet. Mit „Drücken“ ist stets das „Berühren“ gemeint, da ein Sensor als „Druckschalter“ eingesetzt wird.
- Drücken Sie die ON/OFF-Taste auf der Rückseite des Solarpanels, um die Pumpe auszuschalten. Die Batterieanzeige erlischt.
- Das LED-Licht fängt an zu leuchten, wenn es dunkel wird.
- Wenn die Akkuleistung niedrig ist, schaltet das System automatisch die Pumpe ab, um die Akkus zu schützen. Die Kontrollleuchte erlischt. Die Pumpe arbeitet nicht, bis die Akkus wieder aufgeladen sind. Die Ladezeit ist abhängig von der Intensität der Sonneneinstrahlung.
- Der Ladevorgang wird unterbrochen, so bald die Batterie voll aufgeladen ist, um eine Überladung zu vermeiden.
- Die Pumpe startet automatisch am nächsten Morgen, wenn das Solarpanel ausreichend Sonnenlicht bekommt und die Akkus den Mindestladezustand erreicht haben. Üblicherweise wird dann die Pumpe eingeschaltet und parallel dazu werden die Akkus weiter geladen.
- Wenn Ihre Pumpe abends längere Zeit laufen soll, empfehlen wir, die Pumpe während des Tages auszuschalten, um die volle Leistung des Solarpanels zum Laden der Akkus zu nutzen.

**HINWEIS:** Vor der Inbetriebnahme sollte der Akku voll aufgeladen werden. Dazu müssen Sie die Akkus (Pumpe sollte nicht angeschlossen sein) anschließen und das Gerät für 1-2 Tage kontrolliert in die Sonne legen.

## 7. WARNHINWEISE ZUM AKKU

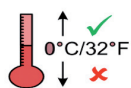


Lithium-Ionen-Zellen und Akkus können heiß werden, explodieren oder sich entzünden und schwere Verletzungen verursachen, wenn sie nicht bestimmungsgemäß eingesetzt werden. Bitte beachten Sie unbedingt die unten aufgeführten Sicherheitshinweise:

- Beachten Sie beim Einsetzen der Akkus unbedingt auf die richtige Polarität.
- Vermeiden Sie, daß die positiven und/oder negativen Anschlüsse und/oder die Pole der Akkus miteinander, oder mit Metall in Kontakt kommen. Das kann zu einem Kurzschluss führen.
- Die Akkus sollten nicht zerlegt, oder modifiziert werden. Die Akkus enthalten Sicherheits- und Schutzvorrichtungen. Die Beschädigung der Akkus kann zur Erzeugung von Wärme führen, sie können explodieren oder sich entzünden.
- Lagern Sie die Akkus nicht in oder in die Nähe von Feuer, auf Öfen oder anderen Gegenständen die hohe Temperaturen abgeben. Setzen Sie die Akkus nicht direkter Sonneneinstrahlung aus. Lagern Sie den Akku bei heißem Wetter nicht im Auto. Der Akku kann bei hohen Temperaturen explodieren oder sich entzünden.
- Akkus sollten nicht in Reichweite von Kindern aufbewahrt werden.
- Um Kurzschlüsse zu vermeiden, sollten die Pole der Batterien vor der Entsorgung mit isolierendem Klebeband abgedeckt werden.
- Die Nutzung der Akkus sollte sofort eingestellt werden, wenn ungewöhnliche Gerüche, eine Änderung der Farbe, der Form oder andere nicht normale Umstände auftreten.
- Legen Sie die Akkus nicht in Mikrowellenherde, Hochdruckbehälter oder auf Herdplatten.
- Falls bei einem Akku Flüssigkeit austritt und mit Ihrem Auge in Berührung kommt, nicht das Auge reiben, gut mit Wasser spülen und sofort einen Arzt aufsuchen. Wenn das Auge nicht sofort behandelt wird, kann die Batterieflüssigkeit zu schweren Verletzungen des Auges führen.



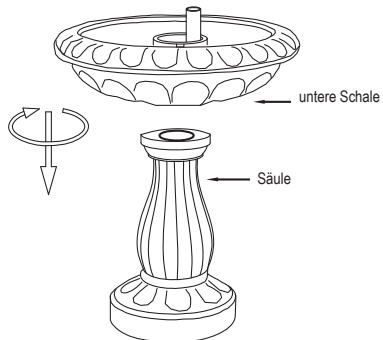
4. FROST



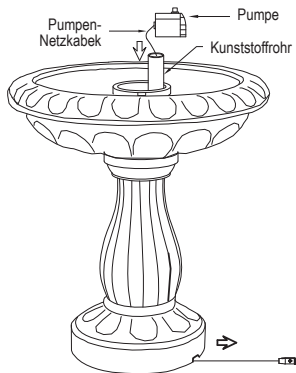
Frost kann zu Schäden an der Pumpe führen. Bei Frost sind die Pumpe, Leitungen und Wasserbehälter zu entleeren, mit klarem Wasser zu spülen und trocken zu lagern.

5. AUFBAUANLEITUNG

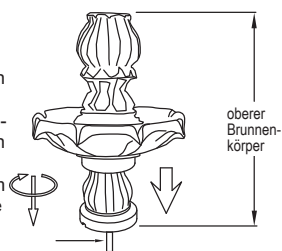
5.1 Der Brunnen muß entsprechend der Anleitung aufgebaut werden. Platzieren Sie die untere Wasserschale auf der Säule. Drehen Sie die Schale im Uhrzeigersinn, um sie mit der Säule fest zu verbinden.



5.2 Führen Sie das Pumpenkabel durch die Säule zum Boden. Das Kabel wird am Boden des Brunnensockels nach außen geführt.

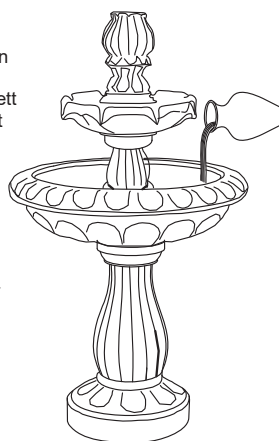


5.3 Verbinden Sie die Pumpe mit dem Gummischlauch. Platzieren Sie den oberen Brunnenkörper in der Wasserschale. Drehen Sie die Figur im Uhrzeigersinn, um sie mit der Schale fest zu verbinden.

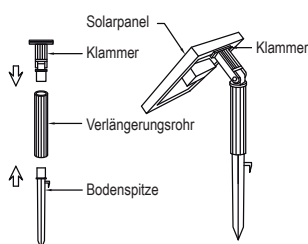


5.4 Füllen Sie die Wasserschale mit einer ausreichenden Wassermenge. Die Pumpe muß komplett mit Wasser bedeckt sein.

**Hinweis:** Um mineralische Ablagerungen und Bakterienbildung zu vermeiden, wird zur Befüllung destilliertes Wasser empfohlen.



5.5 Stecken Sie Klammer, Verlängerungsrohr und Bodenspitze zusammen, dann befestigen Sie die Solarpanel-Klammer, wie gezeigt, am Solarpanel.



8. BATTERY REPLACEMENT

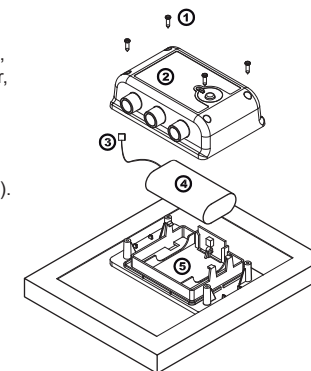
After used for 12 to 18 months, the battery have reached it's service life, you should replace the battery. Unscrew the battery control panel cover, replace the battery with a new one. **Please pay attention to limited Warranty: 3 months.**

How to replace the battery:

8.1 Remove the 4pcs screws (Part 1) from Control Panel Cover (Part 2).

8.2 Disconnect the Battery Pack connector (Part 3), then remove the Battery Pack (Part 4) from the Control Panel Base (Part 5).

**NOTES:** Only original battery pack should be used for replacement as other alternatives may be incompatible and may damage the control panel and will void the warranty.



9. SECURITY TIPS



- Obey absolutely valid regulations on the electrical security
  - Never run pump dry
  - Pumping in inflammable, as well as all other aggressive liquids is prohibited
  - Pay attention to the medium max. 40°C
  - Any altering of the product itself or changing of the components is forbidden.
  - With longer unused times, clean the pump, wash it out with clear water, dry and store it at room temperature
  - Do not connect the pump to any AC voltage power directly, it's ONLY for DC Voltage power.
  - Operate the pump in freshwater or saltwater only (never above 50°C), especially keep it away from inflammable liquids.
- All solar panels are very sensitive, protect it before all against external mechanical influences (shock, vibration, etc.)

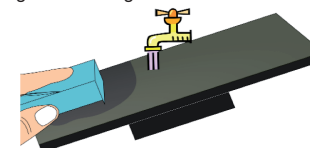
The manufacturer explains:

- To take over no responsibility in the case of accidents or damages on the basis of carelessness or disregard to the instructions in this book.
- to reject every responsibility for the damages which originate from the improper use of the pump

10. SERVICING

If after some time the pump starts losing power or stops working, please clean up sediment in the pump shell or filter cribs. Kindly note the pump can be opened by pressing down at the bottom of the filter housing. To clear the impeller, open the pump housing at the front by sliding up the front plastic cover.

The solar module should only be cleaned with soft tissue or propriety glass cleaning solution.



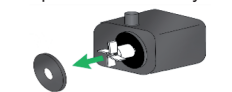
Pull off filter cover as shown

Remove filter and rinse in water

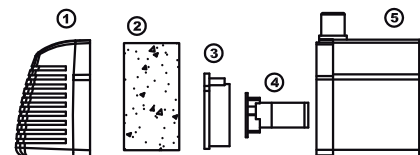


Open impeller cover, then impeller can be easily removed

Rinse all parts thoroughly in water



1. Front case
2. Filter
3. Impeller cover
4. Impeller
5. Pump



11. GUARANTEE REGULATIONS

For all manufacturer defects and material defects we grant the legal guarantee time (new and unused product). In such cases

we take over the exchange or the repair of the pump. Forwarding expenses are not carried by us.

The guarantee is not valid with:

- Material wear (sealing rings, impeller wheels, impeller chambers)
- Unjustified interventions or changes in the pump
- Damages by selffault
- Improper servicing and improper use
- DRY RUN (Also partially!) of the pump

Moreover, we give no damage compensation for secondary damages!

12. RECOGNISING AND REPAIRING OF MISTAKES

Problem	Possible cause	Solution
Pump will not turn on	No sunlight	The orientation of the solar panels up to the sun
	Low charge level of the battery	See item 6 and 8 (Note)
	Pump connector is not connected correctly	See item 5.6
	Defective pump / solar panel broken	Replace pump or solar panel
Pump runs but no water is encouraged	Pump impeller and filter housing polluted	Disassemble and clean in accordance with point 10, the pump and the housing (by means of water and a soft brush)
	The flow controller to the pump is closed	Open the flow regulator on the pump
	Pump has sucked air	Turn off the pump briefly and then back on (restarting) <b>Attention! Avoid dry running</b>
	Coarsining or fountain nozzles dirty	Disassemble and clean the tube and the fountain nozzle

13. NOTES ON PRODUCT LIABILITY

We point out, that we are only liable for damages under the Product Liability Act, which are caused by our units if no changes were made to the equipment. We are only liable for repairs, if original spare parts and accessories were used and repairs are carried out by our authorized service.

14. NOTES ON DISPOSAL



Electro devices of our company, labeled with the symbol of the crossed trash bin, are not permitted to be disposed in your household garbage. We are registered at the German registration department EAR under the **WEEE-No. DE25523173**. This symbol means, that you're not allowed to treat this product as a regular household waste item – it has to be disposed at a recycling collection point of electrical devices. This is the best way to save and protect our earth.

**THANK YOU FOR YOUR SUPPORT!**



In connection with the sale of batteries or with the delivery of equipment containing rechargeable battery packs, the seller is obliged to draw your attention to the following:

You are obliged to return used batteries as an end-user. You can return batteries after use to the seller or to the designated collection facilities, which are free of charge (eg: municipal collection points or in stores). You can return the batteries for disposal at no charge to the seller.

15. EU DECLARATION OF CONFORMITY

The undersigned 1A Profi Handels GmbH, Unterriethstr. 37, 65187 Wiesbaden confirms, that the products placed on the market execution referred to the relevant regulations below, the relevant EU directives and harmonized corresponds to the EU standard for security.

This declaration is valid insofar as no changes to the product are made.

Authorized person to keep the technical documents:

1A-Profi-Handels GmbH · Unterriethstraße 37 · D-65187 Wiesbaden

Low Voltage Directive (2006/95/EC)

EC Electromagnetic compatibility directive (2004/108/EC)

The following harmonized standards:

EN 55014-1:2006; EN 55022:2006; EN 55014-2:1997+A1:2001

Wiesbaden, 2nd March 2016  
Peter Neumüller

INHALT

1. Vorwort	7
2. Allgemeines	7
3. Inbetriebnahme	7
4. Frost	8
5. Aufbauanleitung	8
6. Leistung der Pumpe	9
7. Warnhinweise zum Akku	9
8. Akku wechseln	10
9. Sicherheitshinweise	10
10. Wartung	10
11. Garantiebestimmungen	11
12. Erkennen und Beheben von Fehlern	11
13. Hinweise zur Produkthaftung	11
14. Entsorgungshinweise	11
15. EU-Konformitätserklärung	11
16. Technische Daten	12

SICHERHEITSHINWEISE UND WARNUNGEN



Bitte lesen Sie vor Inbetriebnahme der Pumpe die Bedienungsanleitung



Allgemeines Warnzeichen

1. VORWORT

Zu dem Kauf unserer Pumpe möchten wir Sie recht herzlich beglückwünschen. Wir wissen Ihr Vertrauen zu schätzen. Aus diesem Grund stehen bei uns Funktions- und Betriebssicherheit an erster Stelle.



**Um Personen- und Sachschäden zu vermeiden, lesen Sie die vorliegende Bedienungsanleitung bitte aufmerksam durch. Bitte beachten Sie alle Sicherheitshinweise und Anweisungen zum sachgemäßen Gebrauch der Pumpe. Eine Nichtbeachtung der Anweisungen und Sicherheitshinweise können zu körperlichen Schäden oder zu Sachschäden führen. Bitte bewahren Sie die Bedienungsanleitung mit den Anweisungen und Sicherheitshinweisen sorgfältig auf, um jederzeit darauf zurückgreifen zu können.**

2. ALLGEMEINES



Die Solar-Teichpumpen-Sets sind hochwertige Fontänen-Pumpensysteme für den energiesparenden Einsatz im Außen- bzw. Innenbereich. Der perfekte Blickfang in Ihrem Gartenteich oder Pflanzschale. Durch den Einsatz hochwertiger Solartechnik mit Lilon-Akkus sind die Solar-Teichpumpen-Sets netzunabhängig, optimal auf die Betriebsbedingungen abgestimmt und überall sofort einsetzbar.

2.1 Es ist NICHT zu empfehlen, selbst technische Modifikationen durchzuführen. Erstens ist nicht sichergestellt, ob diese Veränderungen technisch einwandfrei sind und zweitens erlischt damit die Garantie.

2.2 Transportschäden sind unverzüglich dem Speditionsunternehmen und uns schriftlich mitzuteilen. Unterbleibt die rechtzeitige Anzeige beim Transportunternehmen, und werden deswegen Ihre Ansprüche vom Transportunternehmen abgelehnt, so können wir diese Ansprüche ebenso nicht anerkennen. Auf Ihre gesetzliche Mitwirkungspflicht zur Schadensminimierung weisen wir Sie hiermit ausdrücklich hin.

3. INBETRIEBNAHME

- Entnehmen sie alle Teile vorsichtig und kontrollieren Sie diese auf Vollständigkeit. Folgende Teile müssen vorhanden sein: 1x Oberer Brunnenkörper / 1x untere Schale / 1x Säule / 1x Pumpe / 1x LED-Licht / 1x Solarpanel /1x Solarpanel-Klammer / 1x Verlängerungsrohr / 1x Bodenspitze  
Um Schäden bei der Montage zu vermeiden, legen Sie alle Teile auf eine weiche Oberfläche.
- Entfernen Sie die Schutzfolie vom Solarpaneel (wenn vorhanden).
- Positionieren Sie das Solarpanel, so dass es direktes Sonnenlicht erhält. Die Pumpe kann nicht funktionieren, wenn die Solarzelle beschattet wird. Passen Sie den Winkel des Solarpanels an. Schließen Sie die Pumpe und das Solarpanel an (siehe Punkt 5). Kontrollieren Sie, ob der Durchflussregler an der Pumpe komplett geöffnet ist (sonst wird kein oder wenig Wasser gefördert).

