



OPERATING INSTRUCTIONS



BEDIENUNGSANLEITUNG



Zwei-Wege-Ventil AQUA-VALVE 4 DN20
(KP09103)



Zwei-Wege-Ventil AQUA-VALVE 3 DN25
(KP09105)







Drei-Wege-Ventil AQUA-VALVE 2 DN20
(KP09104)

Contents

1. Introduction	2
2. In general	2
3. Installation	2
4. Operation	3
5. Security tips.....	4
6. Servicing	4
7. Guarantee regulations	4
8. Recognising and repairing of mistakes	5
9. Notes on Product Liability	5
10. Notes on Disposal	5
11. EU Declaration of Conformity	5
12. Technical Data	12

SAFETY INSTRUCTION AND WARNINGS

-  Please read the user manual before using the ball valve
-  Warning sign
-  Pull power plug
-  Warning of electrical voltage

1. INTRODUCTION

We would like to congratulate you on the purchase of our ball valve. We appreciate your trust. That's why functional security and operational safety stands by us on first place.



To prevent damage to persons or property, you should read this user manual carefully. Please observe all safety precautions and instructions for proper use of the Ball valve. Failure to follow the instructions and safety precautions can result in injury or property damage. Please keep this manual with the instructions and safety instructions carefully in order to at any time you can restore them.

2. IN GENERAL

BKV series of motorized ball valves are used to control the switching on and off of water system in the HVAC (heating, ventilation & air conditioning) system. They consist of a valve body and actuator. The actuator adopts synchronous motor driver for its stable performance. Internal limit contacts and the energy-saving design found in the valve cuts off power when the valve is fully opened or closed. The Ball valve is to be used exclusively for non abrasive clear water without debris and other dirt. In the opposite case, an effective pre-filter with a mesh size no coarser than 0.2 mm should be installed in front of the device. Make sure after unpacking that the data given on the nameplate agree with the foreseen operating conditions. When in doubt, the operation is prohibited. Transport damages are reported immediately to the transport company and to us in writing.

3. INSTALLATION

- The actuator must be on the horizontal line.
- Do not put so much pressure on the actuator during installation.
- The screw thread of the valve must be international standard of tube screw (i.e. G screw). Do not use taper screw thread to connect the valve.
- Before installation, the valve and the pipeline must be kept clean. Please make sure there are no sundries
- The valve and pipeline should be installed horizontally or vertically, but upside-down is forbidden.
- Do not place the actuator inside the protected cover.

Remarks:

If the products are damaged due to improper installation or negligence, our company will not provide warrant. Any service provided will be charged (see also point 7 „Guarantee regulations“).



Warning: no additional check valve should be installed between the pump and the ball valve, as it sometimes causes problems.

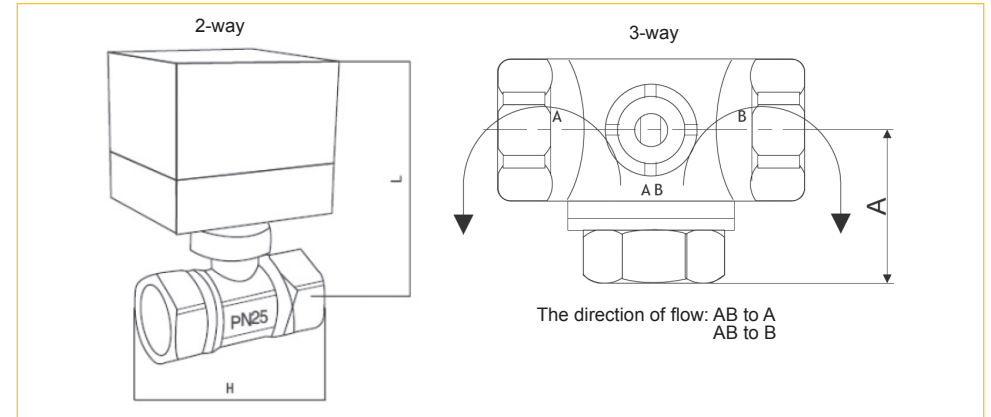
4. OPERATION



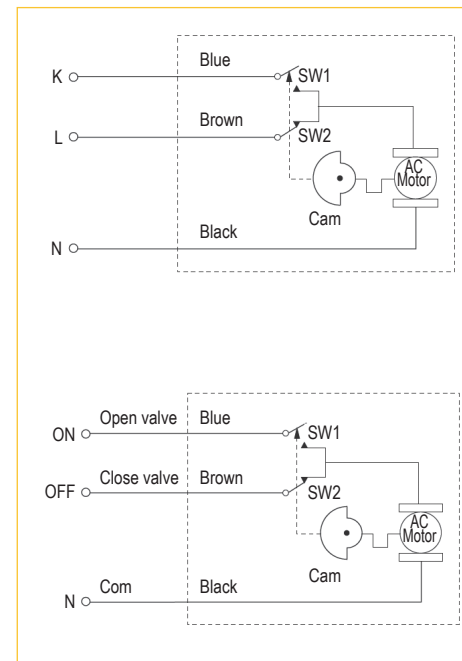
The installation must be performed by a qualified professional.

Please, check each time before using, the electrical connections and the cables are not damaged. Check before the installation whether the electrical connections are earthed according to the statutory regulations and are installed. Also, it is NOT recommended to perform, for example, a cable extension. It is not certain whether this modification is technically correct, so this warranty is void.

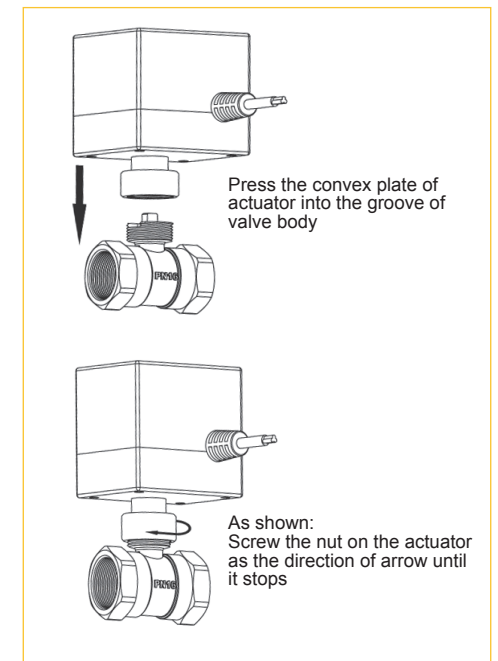
4a Dimension (see also chapter 12 on page 8)



4b Electric principle diagram



4c Connection diagram of actuator and valve body



5. SECURITY TIPS



- Obey absolutely valid regulations on the electrical security
- To avoid shocks and fire risks, read and follow closely the following instructions:



- Always unplug the device from the mains before carrying out any work on it.
- Be sure that the electric line connecting the device to the mains and the extension leads have a cross-section suitable for pump power and be sure that the electrical connections are far away from any water source
- When Flow guard is used for swimming pools, ponds and fountains if is necessary to use an automatic RCD with IDn = 30mA protection.



Warning: when the pump stops the pipes are under pressure consequently we recommend opening a tap to discharge the system before carrying out any work.

- The electrical connections are always to be carried out by an authorised professional
- Operation can not be performed by children and young people under 16 and people with intellectual disabilities

THE MANUFACTURER EXPLAINS:

- To take over no responsibility in the case of accidents or damages on the basis of carelessness or disregard to the instructions in this book.
- To reject every responsibility for the damages which originate from the improper use of the device.

6. SERVICING

It may happen occasionally that dirt is retained in the internal check valve and this is no longer seals 100%. The first remedy should be always trying to flush the check valve free. For this purpose, eg. As the Garden side faucet on full blast, so that the pump at full rated power promotes about 30 minutes water. Is then the timing is not clear, the unit must be replaced. Prior to installation of the new device, the pump is in, free to flush any case, as previously described. Opening the device on non-return valve is prohibited and always results in the loss of any existing warranty. In addition, persons could be dangerous when Operating a clocking pump occur, so that the pump may be operated under any circumstances continue. Until the device replacement, the pump must be taken out of service. For abrasive materials such as sand, shortening the Maintenance period and the device lifetime.

The following checks should be carried out regularly:



- functional test (min. every 3 months)
- integrity of the power cord
- Clean the guide lines (eg no buckling)
- Clean the media (no sand, no sludge)

7. GUARANTEE REGULATIONS

For all manufacturing and material defects, the statutory warranty applies. In these cases, we assume the Exchange or appliance repairs. Shipping costs are borne by us only to the extent legally is prescribed.

In case of warranty please call our service platform <http://www.profi-pumpe.de/service.php> log the event.

Then we will inform you how to proceed with case by case basis.

Returns please sufficient postage. Unfortunately prepaid returns will not be accepted, because they are filtered out before delivery. Our service we provide in Germany.

The warranty does not cover:

- Improper installation (proper installation, unauthorized persons)
- Material wear (eg. seals) or dirt in the unit
- Unjustified interventions or changes in the device
- Damages by selffault
- Improper servicing and improper use

Moreover, we give no damage compensation for secondary damages!

8. RECOGNISING AND REPAIRING OF MISTAKES

Problem	Possible cause	Solution
Valve opening and closing positions are opposite	Wrong wire connection	Exchange the valve opening and closing wires
The actuator does not run	1. Wrong wire connection; circuitry is burnt 2. There is too much condensation or the motor is damaged	1. Check the power supply and the circuitry of the thermostat 2. Exchange the actuator
Connection of the screw thread is cracked	1. Used wrong screw 2. Improper installation or over force installation	Exchange the valve body
Valve cannot be opened or closed thoroughly	Jammed with tiny dirt particles or water quality is poor	Clean up sundries or add a pre-filter

9. NOTES ON PRODUCT LIABILITY

We point out, that we are only liable for damages under the Product Liability Act, which are caused by our units if no changes were made to the equipment. If repairs are carried out by our authorized service, we are only liable if original spare parts and accessories were used.



10. NOTES ON DISPOSAL

Electro devices of our company, labeled with the symbol of the crossed trash bin, are not permitted to be disposed in your household garbage. We are registered at the German registration department EAR under the **WEEE-No. DE25523173**. This symbol means, that you're not allowed to treat this product as a regular household waste item – it has to be disposed at a recycling collection point of electrical devices. This is the best way to save and protect our earth.

THANK YOU FOR YOUR SUPPORT!

11. EU DECLARATION OF CONFORMITY

The products listed overleaf accordance with the marketed in accordance with the relevant provisions listed below, the relevant EU directives and harmonized with EU standards for safety. This declaration is valid insofar on the product, no changes are made.

Authorized person to keep the technical documents:

1A-Profi-Handels GmbH · Unterriethstraße 37 · D-65187 Wiesbaden

EC Electromagnetic compatibility directive (2004/108/EC)

The following harmonized standards:

EN 61000-6-3:2007+A1:2011

EN 61000-6-1:2007

EN 61000-3-2:2006+A1:2009+A2:2009

EN 61000-3-3:2013





Wiesbaden, 12th March 2017

Peter Neumüller

Inhaltsverzeichnis

1. Vorwort	6
2. Allgemeines	6
3. Installation	6
4. Inbetriebnahme	7
5. Sicherheitshinweise.....	8
6. Wartung	8
7. Garantiebestimmungen	8
8. Erkennen und Beheben von Fehlern	9
9. Hinweise zur Produkthaftung	9
10. Entsorgungshinweise	9
11. EU-Konformitätserklärung	12

SICHERHEITSHINWEISE UND WARNUNGEN

- | | |
|---|---|
|  Bitte lesen Sie vor Inbetriebnahme des Umschaltventils die Bedienungsanleitung |  Netzstecker ziehen |
|  Allgemeines Warnzeichen |  Warnung vor elektrischer Spannung |

1. VORWORT

Zum Kauf unseres Umschaltventil möchten wir Sie recht herzlich beglückwünschen. Wir wissen Ihr Vertrauen zu schätzen. Aus diesem Grund stehen bei uns Funktions- und Betriebssicherheit an erster Stelle.



Um Personen- und Sachschäden zu vermeiden, lesen Sie die vorliegende Bedienungsanleitung bitte aufmerksam durch. Bitte beachten Sie alle Sicherheitshinweise und Anweisungen zum sachgemäßen Gebrauch des Umschaltventil. Eine Nichtbeachtung der Anweisungen und Sicherheitshinweise können zu körperlichen Schäden oder zu Sachschäden führen. Bitte bewahren Sie die Bedienungsanleitung mit den Anweisungen und Sicherheitshinweisen sorgfältig auf, um jederzeit darauf zurückgreifen zu können.

2. ALLGEMEINES

Die BKV-Serie der motorisierten Kugelhähne dient zur Steuerung des Ein- und Ausschaltens des Wasserzufuhr in Heizungs-, Lüftungs- und Klimaanlage. Sie bestehen aus einem Ventilkörper und einem Stellantrieb. Die beiden Stellungen des Ventil-Durchflusses werden durch einen Synchron-Motor geregelt.

Die Mororansteuerung erfolgt über einen Wechselschalter. Der Antrieb läuft jeweils von einem Endpunkt zum anderen Endpunkt und schaltet dann den Motor ab. Bei Stromausfall, bleibt der Motor in der Stellung stehen, in der er sich gerade befindet.

Das Umschaltventil ist ausschließlich für nicht abrasives Klarwasser ohne Ablagerungen und sonstigen Schmutz einzusetzen. Im gegenteiligen Fall muss ein wirksamer Vorfilter mit Maschenweite nicht größer als 0,2mm vor dem Gerät eingebaut werden.

Vergewissern Sie sich nach dem Auspacken, dass die auf dem Typenschild angegebenen Daten mit den vorgesehenen Betriebsbedingungen übereinstimmen. Im Zweifelsfall ist der Betrieb zu unterlassen.

Transportschäden sind unverzüglich dem Speditionsunternehmen und uns schriftlich mitzuteilen.

3. INSTALLATION

- Der Stellantrieb sollte waagrecht installiert werden.
- Bei der Montage darf der Stellantrieb keinem starken Druck ausgesetzt werden.
- Das Schraubgewinde des Ventils entspricht dem internationalen Standard. Verwenden Sie keine konischem Schrauben, um das Ventil anzuschließen.
- Vor der Installation müssen das Ventil und die Rohrleitung gesäubert werden. Bitte stellen Sie sicher, dass sich keine Kleinteile im System befinden
- Das Ventil sollte waagrecht oder vertikal installiert werden. Eine Überkopfmontage ist nicht erlaubt.
- Den Stellantrieb nicht abdecken, um ein Überhitzen des Geräts zu vermeiden.

Bemerkungen:

Wenn das Produkt wegen unsachgemäßer Installation oder Fahrlässigkeit beschädigt wird, übernehmen wir keine Gewährleistung (siehe auch Punkt 7 „Garantiebestimmungen“).



Achtung: Zwischen der Pumpe und dem Ventil sollte kein zusätzliches Rückschlagventil installiert werden, da dies gelegentlich zu Problemen führen kann.

4. INBETRIEBNAHME

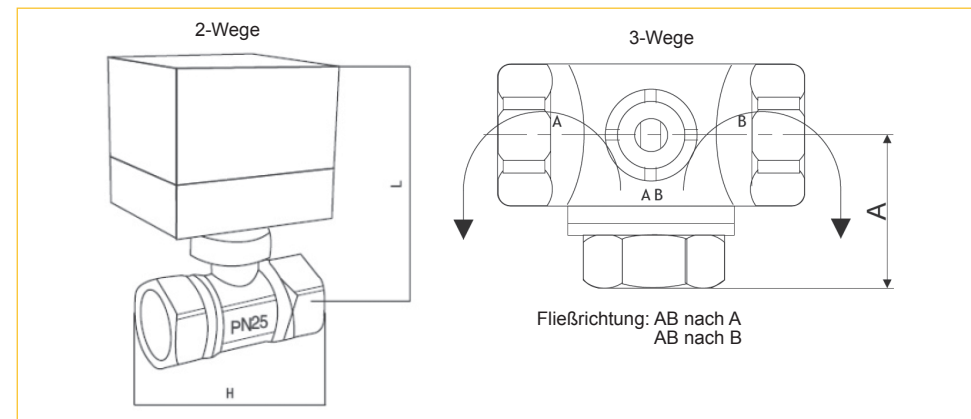


Die Installation ist von einer qualifizierten Fachkraft auszuführen.

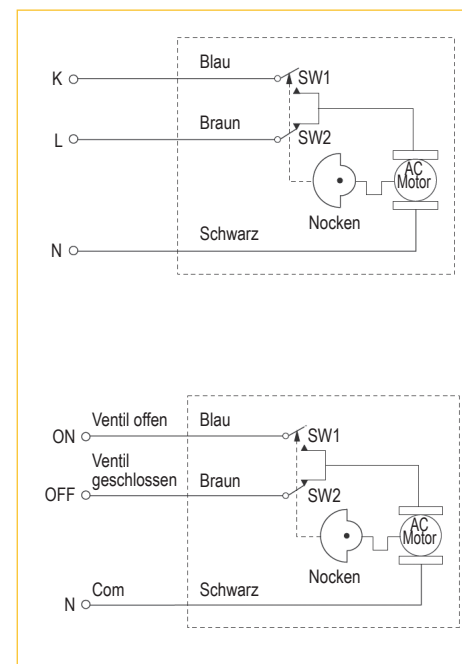
Bitte überprüfen Sie vor jeder Inbetriebnahme die elektrischen Anschlüsse sowie das Kabel auf Unversehrtheit. Bitte prüfen Sie vor der Installation, ob der elektrische Anschluss entsprechend der gesetzlichen Vorschriften geerdet und installiert ist.

Es ist NICHT zu empfehlen selbst Kabelverlängerungen oder andere technische Modifikationen durchzuführen. Erstens ist nicht sichergestellt, ob diese Veränderungen technisch einwandfrei sind und zweitens kann dadurch keine Garantie gewährt werden.

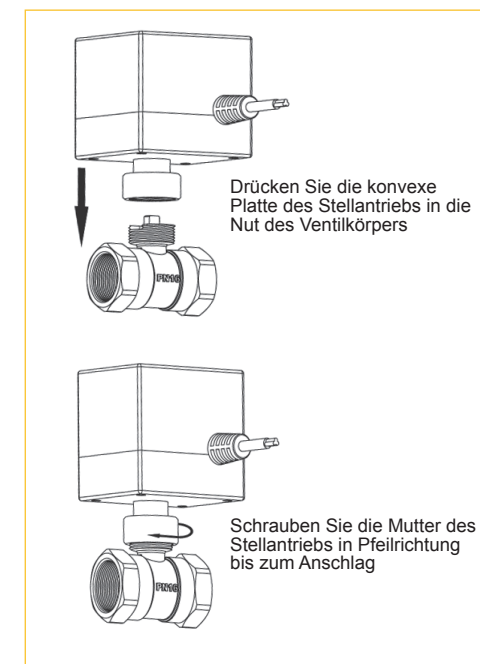
4a Abmessungen (siehe auch Kapitel 12 auf Seite 8)



4b Schaltungsprinzip



4c Montage von Stellmotor und Ventil



5. SICHERHEITSHINWEISE



- Unbedingt geltende Vorschriften zur elektrischen Sicherheit befolgen
- Um elektrische Schläge zu vermeiden und Brandgefahr vorzubeugen, ist das Folgende genauestens zu beachten:



- Das Gerät vor jedem Eingriff vom Stromnetz trennen
- Sicherstellen, dass die Anschlussleitung an das Stromnetz und eventuelle Verlängerungen einen Kabelquerschnitt haben, der für die Leistung der Pumpe geeignet ist, sowie das die elektrischen Anschlüsse nicht vom Wasser erreicht werden können



- Im Fall von Gebrauch in Schwimmbädern, Teichen oder Brunnen immer einen automatischen Differentialschalter (FI) mit IDn=30mA verwenden
- Gerät nicht dauerhaft in der Sonne betreiben (Überhitzungsgefahr).
- Installation nur in frostsicheren Bereichen ohne Kondensatbildung
- Der elektrische Anschluss ist stets durch einen autorisierten Fachmann vorzunehmen
- Der Betrieb darf nicht durch Kinder und Jugendliche unter 16 Jahren und Personen mit geistiger Behinderung erfolgen

DER HERSTELLER ERKLÄRT,

- Keine Verantwortung im Fall von Unfällen oder Schäden aufgrund von Fahrlässigkeit oder Missachtung der Anweisungen in dieser Anleitung zu übernehmen
- Jede Verantwortung für Schäden, die durch die unsachgemäße Verwendung des Ball valve und Mißachtung von geltenden EN,- DIN-Normen sowie anderer Normen und Standes der Technik entstehen, abzulehnen

6. WARTUNG

Es kann gelegentlich vorkommen, dass Schmutz im Ventil hängen bleibt und dieses nicht mehr 100% abdichtet. Als erste Abhilfe sollte immer versucht werden, das Rückschlagventil frei zu spülen. Dazu wird z. B. der gartenseitige Wasserhahn voll aufgedreht, so dass die Pumpe ca. 30 Minuten auf voller Leistung Wasser fördert. Ist anschließend das Takten nicht weg, ist das Gerät zu tauschen. Vor dem Einbau des neuen Gerätes, ist die Pumpe in jedem Fall wie vorher beschrieben, frei zu spülen. Das Öffnen des Gerätes ist unzulässig und führt stets zum Verlust der ggf. bestehenden Garantieansprüche. Darüber hinaus können erhebliche Gefahren beim Betrieb einer taktenden Pumpe entstehen, so dass die Pumpe unter keinen Umständen weiter betrieben werden darf. Bis zum Geräteaustausch ist die Pumpe außer Betrieb zu setzen. Bei abrasiven Materialien wie Sand, verkürzt sich die Wartungsdauer und die Gerätelebensdauer.

Folgende Kontrollen sollten regelmäßig durchgeführt werden:



- Funktionsprüfung (mind. alle 3 Monate)
- Unversehrtheit des Stromkabels
- Saubere Führung der Leitungen (z.B. keinen Knick)
- Sauberkeit des Mediums (keinen Sand, keinen Schlamm)

7. GARANTIEBESTIMMUNGEN

Für alle Fabrikations- und Materialfehler gilt die gesetzliche Gewährleistung. In diesen Fällen übernehmen wir den Umtausch oder die Reparatur des Geräts. Versandkosten werden von uns nur getragen, soweit dies gesetzlich vorgeschrieben ist.

Im Garantiefall bitte über unsere Serviceplattform <http://www.profi-pumpe.de/service.php> den Fall anmelden.

Dann teilen wir Ihnen die weitere Vorgehensweise fallbezogen mit.

Rücksendungen bitte ausreichend frankieren. Unfreie Rücksendungen können leider nicht angenommen werden, da diese vor Zustellung rausgefiltert werden. Unsere Serviceleistung erbringen wir in Deutschland.

Die Garantie gilt nicht bei:

- Unsachgemäßer Installation (Eigeninstallation, nicht autorisierte Personen)
- Materialverschleiß (z.B. Dichtungen) oder Schmutzeintrag in das Gerät
- Unberechtigten Eingriffen oder Veränderungen am Gerät
- Beschädigungen durch Selbstverschulden
- Unsachgemäßer Wartung und unsachgemäßem Betrieb

Außerdem leisten wir keinerlei Schadensersatz für Folgeschäden!

8. ERKENNEN UND BEHEBEN VON FEHLERN

Problem	Mögliche Ursache	Lösung
Ventilöffnungs- und Schließpositionen sind vertauscht	Falsch verkabelt	Ändern Sie die Kabelanschlüsse
Der Antrieb läuft nicht	1. Falsch Verkabelt; Schaltung ist durchgebrannt 2. Kondenswasser im Gerät oder der Motor ist beschädigt	1. Überprüfen Sie die Stromversorgung und die Schaltkreise 2. Tauschen Sie den Antrieb aus
Der Anschluss des Schraubgewindes ist beschädigt	1. Falsche Schraube verwendet 2. Unsachgemäße Installation oder zu stark angezogen	Tauschen Sie den Ventilkörper aus
Ventil öffnet oder schließt nicht vollständig	Verschmutzt durch feine Partikel oder schlechte Wasserqualität	Reinigen Sie das Ventil und installieren Sie einen Vorfilter

9. HINWEISE ZUR PRODUKTHAFTUNG

Wir weisen darauf hin, dass wir nach dem Produkthaftungsgesetz für Schäden, die durch unsere Geräte verursacht werden, nur insofern haften, soweit keine Veränderungen an den Geräten vorgenommen wurden. Falls Reparaturen durch von uns autorisierte Servicewerkstätte vorgenommen werden, haften wir nur insofern, wenn Original-Ersatzteile und Zubehör verwendet wurden.

10. ENTSORGUNGSHINWEISE



Elektro-Geräte mit dem Symbol der durchgestrichenen Mülltonne dürfen nicht über den Hausmüll entsorgt werden, sondern sind an einer Annahmestelle für Recycling von elektronischen Geräten abzugeben.

Bei der deutschen Registrierungsstelle EAR sind wir unter der **WEEE-Nummer DE25523173** gelistet.

So tragen Sie zur Erhaltung und zum Schutz unserer Umwelt bei.

VIELEN DANK FÜR IHRE UNTERSTÜTZUNG!

11. EU-KONFORMITÄTSERKLÄRUNG

Die umseitig benannten Produkte entsprechen der in den Verkehr gebrachten Ausführung den unten aufgeführten einschlägigen Bestimmungen, den entsprechenden EU harmonisierten Richtlinien und dem EU-Standard für Sicherheit. Diese Konformitätserklärung gilt, insofern an dem Produkt keine Veränderungen vorgenommen werden.

Autorisierte Person zur Aufbewahrung der technischen Dokumente:
1A-Profi-Handels GmbH · Unterriethstraße 37 · D-65187 Wiesbaden

Richtlinie Elektromagnetische Verträglichkeit (2004/108/EG)

Folgende harmonisierte Normen:

EN 61000-6-3:2007+A1:2011

EN 61000-6-1:2007

EN 61000-3-2:2006+A1:2009+A2:2009

EN 61000-3-3:2013

Wiesbaden, den 12.03.2017

Peter Neumüller

12. TECHNICAL DATA/TECHNISCHE DATEN

English	Deutsch	AQUA-VALVE 4 DN20 (KP09103)	AQUA-VALVE 3 DN25 (KP09105)	AQUA-VALVE 2 DN20 (KP09104)
Tension/Voltage	Betriebsspannung	220/240V bei 50/60Hz	220/240V bei 50/60Hz	220/240V bei 50/60Hz
Flow rate max.	Durchfluss max.	9,5m ³ /h	12,8m ³ /h	8m ³ /h
Max water temperature	Max. Wassertemperatur	40°C	40°C	40°C
Input connector IG	Anschlüsse Eingang IG	3/4"	1"	3/4"
Output connector IG	Anschlüsse Ausgang IG	3/4"	1"	3/4"
Dimensions L	Abmessungen L	110mm	125mm	120mm
Dimensions H	Abmessungen H	64mm	75mm	85mm
Dimensions A	Abmessungen A	-	-	40mm
Protection-grade	Schutzart	IP 54	IP 54	IP 54

Imprint/Impressum



1A Profi Handels GmbH
www.profi-pumpe.de
Email: info@1a-profi-handel.de
Tel.: (+49) 0611-9 45 87 76-0
Fax: (+49) 0611-9 45 87 76-11
