

HOT AIR MULTI FRYER HEISSLUFT-FRITTEUSE

Version 17.10.

-
- GB** OPERATING INSTRUCTIONS
D BEDIENUNGSANLEITUNG
-



HEISSLUFT-MULTIFRITTEUSE ECO AIR-PROFI 1400W

Inhaltsverzeichnis

1. Introduction	2
2. In general	2
3. Product description	2
4. Operation	3
5. Cleaning	3
6. Recognising and repairing of mistakes	4
7. Table with basic settings	4
8. Security tips	5
9. Guarantee regulations	7
10. Notes on product liability	7
11. Notes on disposal	7
12. Declaration of conformity	7
13. Technical data	14

SAFETY INSTRUCTION AND WARNINGS



Please read the operating instructions before operating the appliance



Warning of electrical voltage



Protect from water and moisture



Warning sign

1. INTRODUCTION

We would like to congratulate you on the purchase of our hot multi fryer. We appreciate your trust. That's why functional security and operational safety stands by us on first place.



To prevent damage to persons or property, you should read this user manual carefully. Please observe all safety precautions and instructions for proper use of the hot multi fryer. Failure to follow the instructions and safety precautions can result in injury or property damage. Please keep this manual with the instructions and safety instructions carefully in order to at any time you can restore them.

2. IN GENERAL

The hot multi fryer is designed according to the latest state of the art, manufactured to the highest standards and undergo strict quality controls. For improper use we assume no liability. Make sure after unpacking that the data given on the nameplate agree with the foreseen operating conditions. When in doubt, the operation is prohibited. Transport damages are reported immediately to the transport company and to us in writing. For shipment by DHL transport damage must be reported within 7 days at the post office (www.dhl.de).

3. PRODUCT DESCRIPTION

This appliance is a mechanical timing control multi fryer, extremely suitable for home cooking. It is with exquisite design, multifunction, fast cooking, very convenient to use, could special used for baked foods.

- Three-dimensional design, unique and novel appearance.
- Safety protection
- Stainless steel heat insulation design
- Fried mesh basket exquisite unique design, fried food at all directions.
- Oil free or less oil, much easy and healthy way of preparing your favorite ingredients.
- Timer for cooking time, the longest time to set working for 30 minutes.

A: Basket

B: Protective cap

C: Basket release button

D: Basket handle

E: The tray

F: The air inlet

G: Time indicator

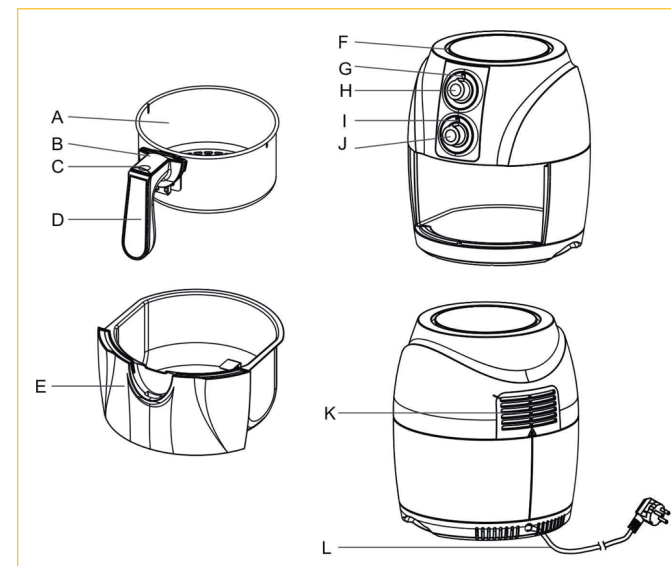
H: Timer knobs

I: Temperature control indicator light

J: Temperature control knob

K: Vent windows

L: Power cord



4. OPERATION



IMPORTANT!

Turn on the empty fryer before the first use for about 10 minutes. During this time there may be a slight odor and smoke. This is normal and completely harmless.

4.1. Preparing for use:

Place the appliance on a stable, horizontal surface. Make sure the power cord has enough length to the socket, and appliance is with good air circulation and away from hot surface, and any combustible materials.

4.2. Put the mash basket into the pan, only when you hear the sound signal "tang", then insert the pan into the multi fryer chamber.

4.3. Preheating the appliance for 3 minutes before placing the ingredients in the basket.

4.4. Carefully pull the pan out of the multi fryer, and put it on a stable surface.

4.5. Place the ingredients in the basket.

4.6. Slide the pan back into the multi fryer, and make sure the mash basket is well inserted into pan, and then hold the whole part into the multi fryer.

4.7. Turn the temperature control knob to the proper temperature.

4.8. Determine the required preparation time for the ingredient (see item 7). Then turn the timer knob to the required preparation time, the power light is on, which means power on.

4.9. When you hear the timer bell, the set preparation time has elapsed, and the ingredient would be ready.

4.10. Carefully pull out the pan and press the basket release button and lift the basket out of pan to remove the ingredients.

4.11. Please be careful, and make sure to put the pan or basket on a stable surface, to avoid any scalded may caused. Always unplug the appliance after finishing using, and wait till it is cool down.

5. CLEANING

- Please always do the cleaning when the multi fryer is cool down.
- Do not use strong corrosive cleaner to clean the appliance, in case of any damage to the multi fryer or people.
- Please select a soft clean cloth to wipe the multi fryer. Do not use wet cloth to clean the multi fryer, prevent water into the fryer machine interior, cause a short-circuit; fires and electric shock risk events occur.
- Do not clean the pan, basket and the inside of the appliance by metal kitchen utensils or abrasive cleaning materials, as it may damage the coating of them
- Clean the pan, separator and basket with normal water, some washing-up liquid and a non-abrasive sponge.

6. RECOGNISING AND REPAIRING OF MISTAKES

Problem	Possible cause	Solution
The Multi fryer does not work	The appliance is not plugged in	Put the main plug in an earthed wall socket
	Pan is not well inserted	Pull the pan out, and slide the pan back into the Multi fryer again
	Indicating light not on	If the motor and heating element work properly, please consult for maintenance
Motor does not work or makes noise	Fan stuck, or the air inlet blocked	Power off, and check if there is anything blocked, or consult for maintenance

7. THIS TABLE BELOW WILL HELP YOU TO SELECT THE BASIC SETTINGS FOR THE INGREDIENTS

	Min-max amount (g)	Time (min)	Temperature (°C)	Shake	Extra information
Potatoes & fries					
Thin frozen fries	300-700	9-16	200	shake	
Thick frozen fries	300-700	11-20	200	shake	
Home-made fries					
(8x8mm)	300-800	10-16	200	shake	Add 1/2 tbsp of oil
Home-made potato wedges	300-800	18-22	180	shake	Add 1/2 tbsp of oil
Home-made potato cubes	300-750	12-18	180	shake	Add 1/2 tbsp of oil
Rosti	250	15-18	180	shake	
Potato gratin	500	15-18	200	shake	
Meat & Poultry					
Steak	100-500	8-12	180		
Pork chops	100-500	10-14	180		
Hamburger	100-500	7-14	180		
Sausage roll	100-500	13-15	200		
Drumsticks	100-500	18-22	180		
Chicken breast	100-500	10-15	180		
Snacks					
Spring rolls	100-400	8-10	200	Shake	Use oven-ready
Frozen chicken nuggets	100-500	6-10	200	Shake	Use oven-ready
Frozen fish fingers	100-400	6-10	200		Use oven-ready
Frozen breadcrumb cheese snacks	100-400	8-10	180		Use oven-ready
Stuffed vegetables	100-400	10	160		
Baking					
Cake	300	20-25	160		Use baking tin
Quiche	400	20-22	180		Use baking tin/oven dish
Muffins	300	15-18	200		Use baking tin
Sweet snacks	400	20	160		Use baking tin/oven dish

9. SECURITY TIPS

In order to ensure safety, and avoid any personal injury or property damage to others, please follow up our safety warning strictly, as dangers may occur under incorrect operations.



- Do not place the appliance on or near combustible materials such as tablecloth; curtain etc, in case of fire.



- Do not touch the air outlet by finger or face when the appliance is working, in case of scalding.



- Do not cover the air inlet and the air outlet when the appliance is working, in case of accident or damage to the appliance.

- Do not repair the appliance, unless go to authorized technician, in case of electric shock or fire.
- Do not use the appliance other than AC 220V, in case of electric or fire.
- Do not use the appliance if there is any damage on plug, main cord or other parts.
- Do not operate the appliance if the cord is strong bending; near high temperature; or heavy loads etc, in case of electric shock or fire caused by electric leakage.
- Do not pull out plug with wet hand, in case of electric shock injuries.
- Do not immerse the unit in water.
- Do not moving or shaking appliance during operation.
- Do not let the children operate unattended, and keep the appliance out of the reach of children, in case of any injury.
- Do not insert a pin, wire or other conductive material to the vent bottom of appliance, in case of electric shock
- Do not immersing the appliance housing in water or rinsing under the tap, or keeping in wet surfaces. Do not toward the air out to power cord when appliance is working
- Do not keep the power cord plugged when not using the appliance, in case of any danger.
- This appliance requires a outlet with separated security current over 10A, please do not share with other appliances, in case of damage of outlet, and cause fire.

- Cleaning the power cord plug or socket in time if there is some dust or water, in case of fire; electric shock or short circuit accident.
- For product Maintenance, parts replacement, please go to the professional maintenance outlets. In order to avoid any accidents may caused by improper maintenances.
- Always make sure that the plug is inserted into the wall socket properly.
- Use a new special cord that purchased from maintenance outlet or manufacturer once there is damage on the power cord
- This appliance can't operate with an external timer or remote control system
- The following items should not be placed or cooked inside the appliance: paper, plastic, and other flammable tired.
- Leave enough free space around the appliance 20cm apart , and never cover the appliance with other items.
- This appliance is designed for household use only.
- Never turn on the appliance if the fryer pan is not well inserted.
- People with heart pacemaker or hearing AIDS, who want to operate the appliance, please consult a professional licensed physician and check with medical devices manual.
- During the operation, only allowed to touch the specified part.
- The device may be used by children aged 8 years and above as well as persons with reduced physical, sensory or mental abilities or those who lack skills, experience and knowledge only if they are supervised. These aforementioned persons should only use the appliance while adhering to safe instructions and resulting dangers.
- Cleaning and maintenance must not be carried out by children without supervision.
- The unit must not be used or put into operation under any circumstances when people are in contact with water.

THE MANUFACTURER EXPLAINS:

- To take over no responsibility in the case of accidents or damages on the basis of carelessness or disregard to the instructions in this manual.
- To reject every responsibility for the damages which originate from the improper use of this device.

9. GUARANTEE REGULATIONS

For all manufacturing and material defects, the statutory warranty applies. In these cases, we assume the Exchange or appliance repairs. Shipping costs are borne by us only to the extent legally is prescribed.

In case of warranty please call our service platform <http://www.profi-pumpe.de/service.php> log the event.

Then we will inform you how to proceed with case by case basis.

Returns please sufficient postage. Unfortunately prepaid returns will not be accepted, because they are filtered out before delivery. Our service we provide in Germany.

The warranty does not cover:

- Material wear
- Unjustified interventions or changes in the device
- Damages by selffault
- Improper servicing and improper use

Moreover, we give no damage compensation for secondary damages!

10. NOTES ON PRODUCT LIABILITY

We point out, that we are only liable for damages under the Product Liability Act, which are caused by our units if no changes were made to the equipment. If repairs are carried out by our authorized service, we are only liable if original spare parts and accessories were used.

11. NOTES ON DISPOSAL



Electro devices of our company, labeled with the symbol of the crossed trash bin, are not permitted to be disposed in your household garbage. We are registered at the German registration department EAR under the **WEEE-No. DE25523173**. This symbol means, that you're not allowed to treat this product as a regular household waste item – it has to be disposed at a recycling collection point of electrical devices. This is the best way to save and protect our earth.

THANK YOU FOR YOUR SUPPORT!

12. EU DECLARATION OF CONFORMITY

The undersigned 1A Profi Handels GmbH, Unterriethstr. 37, 65187 Wiesbaden confirmed that the overleaf designated products in the release to the market the version listed below relevant provisions, the relevant EU directives and comply with harmonized EU standards for safety.

This declaration is valid in so far as the product to no changes are made.

Authorized person to keep the technical documents:

1A-Profi-Handels GmbH · Unterriethstraße 37 · D-65187 Wiesbaden

EU LVD directive 2006/95/EC

The following harmonized standards:

EN 60335-2-9:2003 + A1:2004 + A2:2006 + A12:2007 + A13:2010

EN 60335-1:2012 + A11:2014

EN62233:2008

Wiesbaden, 1st October 2017

ppa. Peter Neumüller

Inhaltsverzeichnis

1. Vorwort	8
2. Allgemeines	8
3. Produktbeschreibung	8
4. Inbetriebnahme	9
5. Reinigung	9
6. Erkennen und Beheben von Fehlern	10
7. Basisinformationen für die Zubereitung von Speisen mit der Heissluft-Fritteuse	10
8. Sicherheitshinweise	11
9. Garantiebestimmungen	13
10. Hinweise zur Produkthaftung	13
11. Entsorgungshinweise	13
12. EU-Konformitätserklärung	13
13. Technische Daten	14

SICHERHEITSHINWEISE UND WARNUNGEN



Bitte lesen Sie vor Inbetriebnahme des Gerätes die Bedienungsanleitung



Warnung vor elektrischer Spannung



Vor Regen und Nässe schützen



Allgemeines Warnzeichen

1. VORWORT

Zum Kauf unserer Heißluft-Fritteuse möchten wir Sie recht herzlich beglückwünschen. Wir wissen Ihr Vertrauen zu schätzen. Aus diesem Grund stehen bei uns Funktions- und Betriebssicherheit an erster Stelle.



Um Personen- und Sachschäden zu vermeiden, lesen Sie die vorliegende Bedienungsanleitung bitte aufmerksam durch. Bitte beachten Sie alle Sicherheitshinweise und Anweisungen zum sachgemäßen Gebrauch des Produktes. Eine Nichtbeachtung der Anweisungen und Sicherheitshinweise können zu körperlichen Schäden oder zu Sachschäden führen. Bitte bewahren Sie die Bedienungsanleitung mit den Anweisungen und Sicherheitshinweisen sorgfältig auf, um jederzeit darauf zurückgreifen zu können.

2. ALLGEMEINES

Die Heißluft-Fritteuse ist nach dem neuesten Stand der Technik entwickelt, mit größter Sorgfalt gefertigt und unterliegt strengen Qualitätskontrollen. Für unsachgemäßen Gebrauch übernehmen wir keine Haftung. Vergewissern Sie sich nach dem Auspacken, dass die auf dem Typenschild angegebenen Daten mit den vorgesehenen Betriebsbedingungen übereinstimmen. Im Zweifelsfall ist der Betrieb zu unterlassen. Transportschäden sind unverzüglich dem Speditionsunternehmen und uns schriftlich mitzuteilen. Bei Versand durch DHL sind Transportschäden innerhalb von 7 Tagen bei der Post (www.dhl.de) anzuzeigen.

3. PRODUKTBESCHREIBUNG

- Diese Fritteuse ist ein Gerät mit einer mechanischen Zeitschaltuhr, die Zubereitungszeiten bis zu 30 Minuten erlaubt. Das Gerät gefällt mit schönem Design.
- Es lässt sich leicht bedienen und ist sehr sicher in der Handhabung.
- Edelstahl, wärmeisoliert.
- Im durchdacht gestalteten Frittierkorb werden die Lebensmittel rundum knusprig gebräunt.
- Die Speisen können mit wenig oder ohne Öl zubereitet werden.

A: Frittierkorb

B: Schutzkappe

C: Korbfreigabe

D: Korbgriff

E: Frittierbehälter

F: Lufteinlass

G: Zeitanzeige

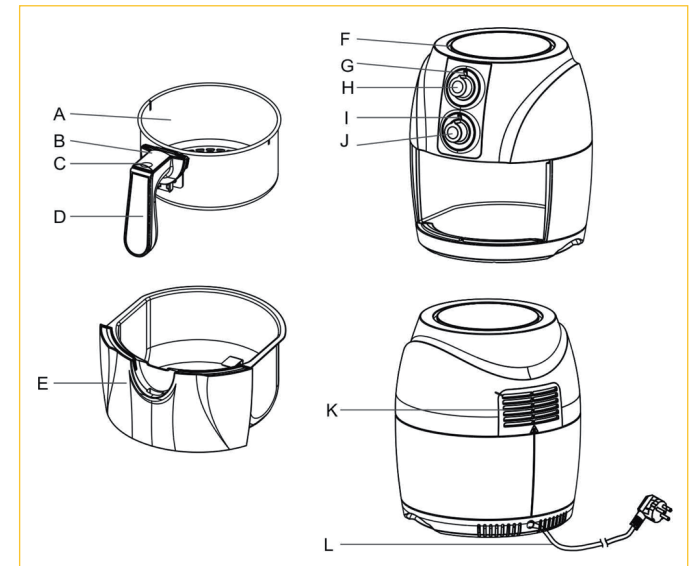
H: Zeitschaltknopf

I: Temperaturkontrolle
Kontrollleuchte

J: Temperaturregler

K: Luftauslass

L: Netzkabel



4. INBETRIEBNAHME



WICHTIG!

Schalten Sie die unbefüllte Fritteuse vor der ersten Nutzung für ca. 10 Minuten an. Während dieser Zeit kann es zu einer leichten Rauch- und Geruchsentwicklung kommen. Das ist normal und völlig unbedenklich.

4.1. Vor dem Gebrauch

Stellen Sie das Gerät auf eine stabile, horizontale Fläche. Achten Sie auf gute Luftzirkulation und daß Sie genug Abstand (mind. 20cm) zu anderen Wärmequellen und brennbaren Materialien halten.

4.2. Platzieren Sie den Frittierkorb im Fritteusenbehälter. Der Korb sollte hörbar einrasten, dann schieben Sie die Einheit in die Fritteuse.

4.3. Bevor Sie die Lebensmittel in den Frittierkorb geben sollte das Gerät 3 Minuten vorgeheizt werden.

4.4. Nach dem Vorheizen entnehmen Sie bitte vorsichtig die Frittierereinheit und stellen sie auf eine stabile, hitzefeste Unterlage.

4.5. Befüllen Sie danach den Frittierkorb mit den gewünschten Lebensmitteln.

4.6. Bevor Sie die Frittierereinheit in das Gerät schieben, stellen Sie sicher, daß der Frittierkorb korrekt im Fritteusenbehälter sitzt.

4.7. Stellen Sie am Temperaturregler den gewünschten Wert ein.

4.8. Ermitteln Sie erforderliche Garzeit für die Lebensmittel (siehe Pkt. 7). Stellen Sie die gewünschte Zeit auf der Zeitschaltuhr ein. Die Betriebsanzeige leuchtet.

4.9. Wenn der Glocke der Zeitschaltuhr ertönt, ist die voreingestellte Zeit abgelaufen und die Lebensmittel sind fertig zum Verzehr. Entnehmen Sie vorsichtig die Frittierereinheit.

4.10. Drücken Sie den Arretierungsknopf, um den Frittierkorb aus dem Frittierbehälter zu nehmen.

4.11. Seien Sie vorsichtig und stellen Sie die Teile auf einer stabilen, hitzefesten Unterlage ab. Wenn Sie das Gerät nicht nutzen, ziehen Sie den Stecker aus der Steckdose

5. REINIGUNG

• Bitte reinigen Sie die Fritteuse nach jeder Nutzung. Warten Sie, bis das Gerät genügend abgekühlt ist.

• Verwenden Sie keine ätzenden oder scheuernde Reinigungsmittel zur Reinigung des Gerätes.

• Bitte nehmen Sie ein weiches, sauberes Tuch, um die Fritteuse zu reinigen. Verwenden Sie zum Reinigen kein nasses Tuch, damit kein Wasser ins Innere des Gerätes gelangen kann. Dies kann zu einem Kurzschluss, Bränden oder zu Stromschlägen führen

• Reinigen Sie die Pfanne, Abscheider und Korb mit normalem Wasser, etwas Spülmittel und einem nicht scheuernden Schwamm, da sie die Beschichtung schädigen können.

6. ERKENNEN UND BEHEBEN VON FEHLERN

Problem	Mögliche Ursache	Lösung
Die Heissluft-Fritteuse arbeitet nicht	Das Gerät ist nicht ans Stromnetz angeschlossen	Stecken Sie den Stecker in die Steckdose
	Die Frittierereinheit ist nicht richtig eingeschoben	Ziehen Sie Frittierereinheit aus der Fritteuse und schieben Sie sie erneut hinein
	Berichtsanzeige leuchtet nicht	Wenn Motor und Heizelement trotzdem arbeiten, wenden Sie sich umgehend an den Service
Motor arbeitet nicht, oder macht laute Geräusche	Der Ventilator blockiert oder der Lufterlass ist verstopft	Schalten Sie das Gerät aus und vergewissern Sie sich, daß nichts blockiert ist, andernfalls wenden Sie sich an den Service

7. BASISINFORMATIONEN FÜR DIE ZUBEREITUNG VON SPEISEN MIT DER HEISSLUFT-FRITTEUSE

	Min-max Menge (g)	Zeit (min)	Temperatur (°C)	Schütteln	Weitere Informationen
Kartoffeln und Pommes					
Dünne gefrorene Pommes	300-700	9-16	200	schütteln	
Dicke gefrorene Pommes	300-700	11-20	200	schütteln	
Frische Pommes (8x8mm)	300-800	10-16	200	schütteln	1/2 Esslöffel Öl zugeben
Frische Kartoffelspalten	300-800	18-22	180	schütteln	1/2 Esslöffel Öl zugeben
Frische Kartoffelwürfel	300-750	12-18	180	schütteln	1/2 Esslöffel Öl zugeben
Rösti	250	15-18	180	schütteln	
Kartoffel-Gratin	500	15-18	200	schütteln	
Fleisch und Geflügel					
Steak	100-500	8-12	180		
Hähnchen-Teile	100-500	10-14	180		
Hamburger	100-500	7-14	180		
Würste	100-500	13-15	200		
Dünne Würste	100-500	18-22	180		
Hühnchen-Brust	100-500	10-15	180		
Snacks					
Frühlingsrollen	100-400	8-10	200	schütteln	Aus der Packung zubereiten
Gefrorene Chicken-Nuggets	100-500	6-10	200	schütteln	Aus der Packung zubereiten
Gefrorene Fisch-Stäbchen	100-400	6-10	200		Aus der Packung zubereiten
Gefrorene Brot- Käse-Snacks	100-400	8-10	180		Aus der Packung zubereiten
Gefülltes Gemüse	100-400	10	160		
Gebäck					
Kuchen	300	20-25	160		Backblech benutzen
Quiche	400	20-22	180		Backblech benutzen
Muffins	300	15-18	200		Backblech benutzen
Süße Snacks	400	20	160		Backblech benutzen

9. SICHERHEITSHINWEISE

Beim Umgang mit Elektrogeräten sind zum Schutz vor Bränden, Stromschlägen und Verletzungen die folgenden grundsätzlichen Sicherheitsmaßnahmen zu beachten.



- Um das Entstehen eines Brandes zu vermeiden, darf die Fritteuse nicht auf oder in der Nähe von brennbaren Materialien, z.B. Tischtuch, Vorhang usw, in Betrieb genommen werden.
- Während des Betriebs sollte jeder Hautkontakt mit dem Luftauslass vermieden werden. Die austretende heiße Luft kann zu Verbrennungen oder Verbrühungen führen.
- Während das Gerät in Betrieb ist, dürfen Lufterlass und Luftauslass NICHT abgedeckt werden.
- Es ist NICHT zu empfehlen selbst Reparaturen oder technische Modifikationen durchzuführen. Reparaturen dürfen nur in einem autorisierten Fachbetrieb durchgeführt werden.
- Die Fritteuse darf nur mit einer Netzspannung von 230 Volt betrieben werden.
- Bitte überprüfen Sie vor jeder Inbetriebnahme die elektrischen Anschlüsse, die Unversehrtheit des Kabels und des Steckers.
- Knicke oder starke Biegungen können das Netzkabel schädigen und dadurch Stromschläge oder Feuer verursachen. Betreiben Sie das Gerät nicht in der Nähe von starken Wärmequellen oder unter ungesicherten, schweren Lasten.
- Beschädigte Kabel dürfen nur vom autorisierten Fachbetrieb ausgetauscht werden.
- Niemals am stromführenden Kabel ziehen
- Das Gerät nie Staub, Säure, Dämpfen, explosiven oder brennbaren Gasen oder atmosphärischen Einflüssen (Regen, Sonne, Nebel, Schnee) aussetzen.
- Das Gerät darf nicht in Bereichen mit Dampf oder Feuchtigkeit oder in der Nähe von Wasser benutzt werden.
- Das Gerät niemals barfuss oder mit nassen Händen bzw. Füßen benutzen.
- Das Gerät nicht ins Wasser tauchen.
- Bewegen oder schütteln Sie das Gerät nicht während des Betriebs.
- Stecken Sie keine spitzen Gegenstände aus Metall oder anderem stromleitenden Material in die Entlüftungsschlitze an der Unterseite der Fritteuse, da es sonst zu einem elektrischen Schlag kommen kann.

- Nicht an einer Mehrfachstecker-Leiste betreiben um eine Beschädigung der Steckdose zu vermeiden und dadurch einen Brand zu verursachen.
- Entfernen Sie Staub oder Wasser vom Netzkabel und Stecker (Nutzen Sie das Gerät erst wieder, wenn die stromführenden Teile absolut trocken sind), sonst kann es zu Feuer, Stromschlag oder Kurzschluss kommen.
- Achten Sie immer darauf, dass der Stecker richtig in der Steckdose sitzt.
- Das Gerät darf nicht mit einer externen Zeitschaltuhr oder einer Fernbedienung bedient werden.
- Das Gerät darf nicht mit Papier, Kunststoff und anderen brennbaren Materialien befüllt werden.
- Lassen Sie genug Freiraum (mind. 20cm) um das Gerät. Nie das Gerät mit anderen Gegenständen abdecken.
- Dieses Gerät ist nur für den Hausgebrauch bestimmt.
- Schalten Sie die Fritteuse erst an, wenn die Frittier-Pfanne vollständig eingeführt ist.
- Menschen mit Herzschrittmachern oder Hörgeräten, sollten vor Nutzung des Geräts ihren Arzt konsultieren, und/oder sich in den Handbüchern ihrer medizinischen Geräte informieren.
- Während des Betriebs sollten nur die nicht wärmeführenden Teile berührt werden.
- Das Gerät darf von Kindern ab 8 Jahren sowie von Personen mit verringerten physischen, sensorischen oder mentalen Fähigkeiten oder aufgrund mangelnder Erfahrung und Wissen nur unter Beaufsichtigung benutzt werden oder wenn diese bezüglich des sicheren Gebrauchs des Gerätes unterwiesen worden sind und die daraus resultierenden Gefahren verstehen.
- Die Reinigung und Wartung darf nicht von Kindern ohne Beaufsichtigung durchgeführt werden.
- Das Gerät darf unter keinen Umständen in Betrieb genommen oder benutzt werden, wenn Personen mit Wasser in direkten Kontakt kommen.

DER HERSTELLER ERKLÄRT,

- Keine Verantwortung im Fall von Unfällen oder Schäden aufgrund von Fahrlässigkeit oder Missachtung der Anweisungen in dieser Bedienungsanleitung zu übernehmen
- Jede Verantwortung für Schäden, die durch die unsachgemäße Verwendung der Fritteuse entstehen, abzulehnen.

9. GARANTIEBESTIMMUNGEN

Für alle Fabrikations- und Materialfehler gilt die gesetzliche Gewährleistung. In diesen Fällen übernehmen wir den Umtausch oder die Reparatur des Produktes. Versandkosten werden von uns nur getragen, soweit dies gesetzlich vorgeschrieben ist. Im Garantiefall bitte über unsere Serviceplattform <http://www.profi-pumpe.de/service.php> den Fall anmelden. Dann teilen wir Ihnen die weitere Vorgehensweise fallbezogen mit.

Rücksendungen bitte ausreichend frankieren. Unfreie Rücksendungen können leider nicht angenommen werden, da diese vor Zustellung rausgefiltert werden. Unsere Serviceleistung erbringen wir in Deutschland.

Die Garantie gilt nicht bei:

- Materialverschleiß
- Unberechtigten Eingriffen oder Veränderungen an der Heissluft-Fritteuse
- Beschädigungen durch Selbstverschulden
- Unsachgemäßer Wartung und unsachgemäßem Betrieb

Außerdem leisten wir keinerlei Schadensersatz für Folgeschäden!

10. HINWEISE ZUR PRODUKTHAFTUNG

Wir weisen darauf hin, dass wir nach dem Produkthaftungsgesetz für Schäden, die durch unsere Geräte verursacht werden, nur insofern haften, soweit keine Veränderungen an den Geräten vorgenommen wurden. Falls Reparaturen durch von uns autorisierte Servicewerkstätte vorgenommen werden, haften wir nur insofern, wenn Original-Ersatzteile und Zubehör verwendet wurden.

11. ENTSORGUNGSHINWEISE



Elektro-Geräte mit dem Symbol der durchgestrichenen Mülltonne dürfen nicht über den Hausmüll entsorgt werden, sondern sind an einer Annahmestelle für Recycling von elektronischen Geräten abzugeben.

Bei der deutschen Registrierungsstelle EAR sind wir unter der **WEEE-Nummer DE25523173** gelistet. So tragen Sie zur Erhaltung und zum Schutz unserer Umwelt bei.

VIELEN DANK FÜR IHRE UNTERSTÜTZUNG!

12. EU-KONFORMITÄTSERKLÄRUNG

Der Unterzeichner 1A Profi Handels GmbH, Unterriethstr. 37, 65187 Wiesbaden bestätigt, daß die umseitig benannten Produkte in der in den Verkehr gebrachten Ausführung den untenaufgeführten einschlägigen Bestimmungen, den entsprechenden EU harmonisierten Richtlinien und dem EU-Standard für Sicherheit entsprechen. Diese Konformitätserklärung gilt, insofern an dem Produkt keine Veränderungen vorgenommen werden.

Autorisierte Person zur Aufbewahrung der technischen Dokumente:
1A-Profi-Handels GmbH · Unterriethstraße 37 · D-65187 Wiesbaden

CE- Konformität gemäß LVD 2006/95/EC

Folgende harmonisierte Normen:

EN 60335-2-9:2003 + A1:2004 + A2:2006 + A12:2007 + A13:2010

EN 60335-1:2012 + A11:2014

EN62233:2008

Wiesbaden, den 01.10.2017

ppa.Peter Neumüller

14 Englisch/Deutsch

13. TECHNICAL DATA/TECHNISCHE DATEN

English	Deutsch	Heißluft-Multifritteuse ECO AIR-PROFI 1400W
Tension / Power	Spannung / Leistung	220-240V~, 50/60Hz, 1200-1400W, Class I
Mesh basket capacity	Inhalt des Frittierkorbes	2,5 Liter
Timer	Zeitschaltuhr	1-30 Min.
Temperature	Temperatur	100-200 °C
Product size in mm	Abmessungen in mm	320x340x278
Cable length (with Euro plug)	Kabellänge (mit Schuko-Stecker)	1 m

The product in this manual is Made in PRC.

Das Produkt in dieser Bedienungsanleitung ist Made in VRC.

Imprint/Impressum



1A Profi Handels GmbH

www.oeko-shopping.de

Email: info@1a-profi-handel.de

Tel.: (+49) 0611-9 45 87 76-0

Fax: (+49) 0611-9 45 87 76-11
