



**OPERATING INSTRUCTIONS**



**BEDIENUNGSANLEITUNG**



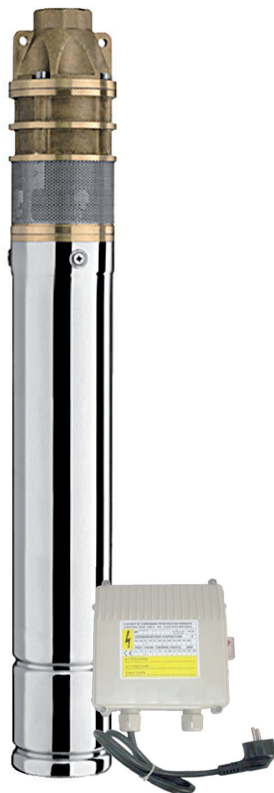
**1. SCREW-STAR  
370-4**  
(5 008 001 005)



**2. SCREW-STAR  
550-4**  
(5 008 001 006)



**3. SCREW-STAR  
750-4**  
(5 008 001 007)







**4. BRUNNEN-STAR  
750-4 , Impellerpumpe**  
(5 007 006 006)

Contents

1. Introduction ..... 2  
 2. In general ..... 2  
 3. Ranges of application ..... 2  
 4. Operation ..... 2  
 5. Security tips ..... 3  
 6. Servicing ..... 3  
 7. Guarantee regulations ..... 4  
 8. Recognising and repairing of mistakes ..... 4  
 9. Notes on Product Liability ..... 4  
 10. Notes on Disposal ..... 4  
 11. EU Declaration of Conformity ..... 4  
 12. Technical Data ..... 8

**SAFETY INSTRUCTION AND WARNINGS**

-  Please read the user manual before using the pump
-  Warning sign
-  Pull power plug
-  Warning of electrical voltage

**1. INTRODUCTION**

We would like to congratulate you on the purchase of our pump. We appreciate your trust. That's why functional security and operational safety stands by us on first place.



**To prevent damage to persons or property, you should read this user manual carefully. Please observe all safety precautions and instructions for proper use of the pump. Failure to follow the instructions and safety precautions can result in injury or property damage. Please keep this manual with the instructions and safety instructions carefully in order to at any time you can restore them.**

**2. IN GENERAL**

The pumps are developed according to the newest stand of technology, manufactured with much care and go under strict intensive controls. These pumps were optimised by us in particular for the special demands in dirty water areas. Make sure after unpacking the pump that the data given on the type label match with the included operating instructions. In case of doubt the pump is not to be used. Transport damages are immediately to be reported to the package distributor and to us in written form.

**3. RANGES OF APPLICATION**

These pumps are made for pumping clear water (free of mud and sand and aggressive chemical substances (see technical data). The water may have to be pre-filtered to 0.2 mm particle size

- The pumps are made for the following ranges of application:
- domestic water use from wells with diameter from 3-inch diameter
  - circulation of large accumulations of water from containers
  - Other plain water pumping



**IMPORTANT!**

The pumps are designed for pumping clean water and chemically non-aggressive liquids. Any guarantee is void in case of improper use. They are not suitable for pumping flammable liquids or for use in places where there is a risk of explosion. The pumps are designed for home use in the house and garden. These pumps are designed for continuous use provided (max. 20 interruptions per hour). Never run more than 2-3 minutes against a closed valve pump. (Install dry running protection) pump adequately secured against dry running. The pump must not be used in swimming pools. Not suitable for use with solar photovoltaic panels.

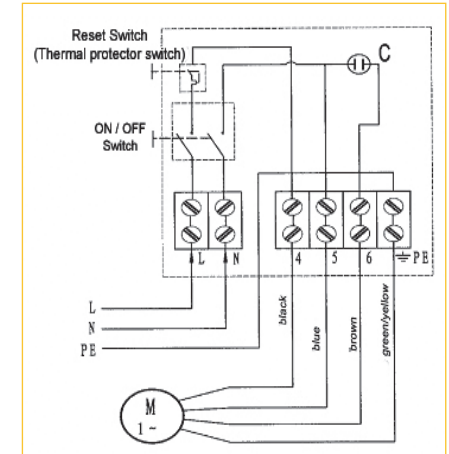
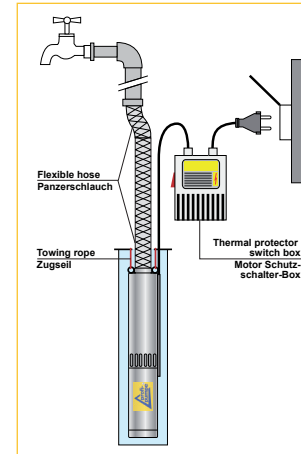
**4. OPERATION**



**The installation must be performed by a qualified professional.**

Please, check each time before using, the electrical connections and the cables are not damaged. Check before the installation whether the electrical connections are earthed according to the statutory regulations and are installed. The pump is to be secured through a RCD circuit breaker with release current of 30 mA. Also, it is NOT recommended to perform, for example, a cable extension. It is not certain whether this modification is technically correct, so this warranty is void. It must be ensured that the pump is sufficiently cooled during prolonged operation.

Mount the THERMAL PROTECTOR SWITCH BOX (**ONLY INCLUDED WITH THE BRUNNEN-STAR 750-4**) at a place suitable according to the protective class. Assure that a 30mA RCD circuit breaker secured outlet is installed. Then install the pump cable in the thermal protective switch box. Lead the cable through the screw connection opening from the outside into the box. The wires are marked with numbers. Secure the cables in the electrical clamp strip according to the numberings (See fig. right). Tighten the screw connection of the cable realisation and screw the lid together. Pay attention that the rubber sealing ring sits tight.



**5. SECURITY TIPS**



- Obey absolutely valid regulations on the electrical security
- Never run pump dry
- Pumping inflammable, as well as all other aggressive liquids is prohibited
- Pay attention to the medium temperature max. 35°C
- Never pull the pump on the electrical cable or pressure hose
- Disconnect the plug immediately from the power grid when the line has been damaged or severed
- Avoid cross section narrowing
- Pay attention to the given particle size
- During longer unused times, clean the pump, wash it out with clear water, dry and store it at room temperature
- Test wells for enough flowing water (dry run danger)
- The pump is to be secured through a RCD circuit breaker with a release current of 30 mA.
- The electrical connections are always to be carried out by an authorised professional
- Operation can not be performed by children and young people under 16 and people with intellectual disabilities

**THE MANUFACTURER EXPLAINS:**

- To assume no responsibility in case of accidents or damage caused by negligence or disregard of the instructions in this book
- Any responsibility for damage caused by improper use of the pump and disregard of applicable EN - arise DIN standards and other standards and state of the art rejected.

**6. SERVICING**



Under normal pumping conditions the pump requires no servicing. From an operating period (with clear water) of approx. 2000 hours the mechanical components should be checked: impeller wheels, chambers, sealing rings etc. on wear and if necessary be changed. After 3000 pumping hours the oil in the chamber should also be changed, if necessary (only with oil-dipped engine types!). Please, only fill it up to 80% and check the sealing rings always for density.

With abrasive materials like sand the servicing duration can become shorter.

The following controls should be carried out regularly:

- Intactness of the electric cable
- That the connection hoses are not bent or broken
- Cleanness of the pump medium

Moreover, the pump should be emptied with risk of frost, be washed out with clear water and stored dry.

**7. GUARANTEE REGULATIONS**

For all manufacturing and material defects, the statutory warranty applies. In these cases we take the replacement or repair of the pump. Shipping costs shall be borne by our company, except as required by law. Please report the warranty on our service platform <http://www.profi-pumpe.de/service.php>. We will inform you how to proceed with case-related. Returns please sufficient postage. Unfortunately not prepaid returns can not be accepted because they are filtered out before delivery. Our service we provide in Germany.

The warranty does not cover:

- Improper installation (self-installation, unauthorized persons)
- Material wear (sealing rings, impeller wheels, impeller chambers)
- Unjustified interventions or changes in the pump
- Damages by selffault
- Improper servicing and improper use
- DRY RUNNIG (Also partially!) of the pump

Moreover, we give no damage compensation for secondary damages!

**8. RECOGNISING AND REPAIRING OF MISTAKES**

Problem	Possible cause	Solution
Pump runs, no water is being pumped	Air in the system (cannot escape)	Air in the system must be let out
	Impeller wheel is blocked	Impeller wheel must be cleaned
Pump does not start or switches itself off	Engine guard has switched the pump off	Pump needs to be cooled
	No electricity	Check electrical connections
Pump runs, Pump capacity slows down or stops	Pump is inserted to deep	Insert pump not so deep
	Hose connections systems have a leak	Check hose connection systems
	Impeller wheel is worn down	Change impeller wheel
When you turn on the pump the FI switch triggered	Filter has become dirty	Clean filter
	Pump leaks	examine pump moisture damage
	Condensation in the electrical connection / terminal box	Disconnect from mains plug / Information to supplier

**9. NOTES ON PRODUCT LIABILITY**

We point out, that we are only liable for damages under the Product Liability Act, which are caused by our units if no changes were made to the equipment. If repairs are carried out by our authorized service, we are only liable if original spare parts and accessories were used.

**10. NOTES ON DISPOSAL**



Electro devices of our company, labeled with the symbol of the crossed trash bin, are not permitted to be disposed in your household garbage. We are registered at the German registration department EAR under the **WEEE-No. DE25523173**. This symbol means, that you're not allowed to treat this product as a regular household waste item – it has to be disposed at a recycling collection point of electrical devices. This is the best way to save and protect our earth.

**THANK YOU FOR YOUR SUPPORT!**

**11. EU DECLARATION OF CONFORMITY**

The products listed overleaf accordance with the marketed in accordance with the relevant provisions listed below, the relevant EU directives and harmonized with EU standards for safety. This declaration is valid insofar on the product, no changes are made.

Authorized person to keep the technical documents:  
1A-Profi-Handels GmbH · Unterriethstraße 37 · D-65187 Wiesbaden

**Low Voltage Directive (2006/95/EC)**

**EC Electromagnetic compatibility directive (2004/108/EC)**



- EN ISO12100:2010, EN 60204-1:2006+A1:2009, EN809:1998+A1:2009
- EN60335-1:2002+A1:2004+A2:2006+A12:2006+A13:2008+A14:2010+A15:2011
- EN60335-2-41:2003+A1:2004+2:2010, EN55014-1:2006+1:2009, EN61000-3-3:2008
- EN55014-2:1997+A1:2001+A2:2008, EN61000-3-2:2006-A1:2009+A2:2009

Wiesbaden, 1st May 2016  
Peter Neumüller

**Inhaltsverzeichnis**

1. Vorwort .....	5
2. Allgemeines .....	5
3. Anwendungsbereiche .....	5
4. Inbetriebnahme .....	5
5. Sicherheitshinweise.....	6
6. Wartung .....	6
7. Garantiebestimmungen .....	6
8. Erkennen und Beheben von Fehlern .....	7
9. Hinweise zur Produkthaftung .....	7
10. Entsorgungshinweise .....	7
11. EU-Konformitätserklärung .....	7
12. Technische Daten .....	8

**SICHERHEITSHINWEISE UND WARNUNGEN**

 Bitte lesen Sie vor Inbetriebnahme der Pumpe die Bedienungsanleitung	 Netzstecker ziehen
 Allgemeines Warnzeichen	 Warnung vor elektrischer Spannung

**1. VORWORT**

Zum Kauf unserer Pumpe möchten wir Sie recht herzlich beglückwünschen. Wir wissen Ihr Vertrauen zu schätzen. Aus diesem Grund stehen bei uns Funktions- und Betriebssicherheit an erster Stelle.



**Um Personen- und Sachschäden zu vermeiden, lesen Sie die vorliegende Bedienungsanleitung bitte aufmerksam durch. Bitte beachten Sie alle Sicherheitshinweise und Anweisungen zum sachgemäßen Gebrauch der Pumpe. Eine Nichtbeachtung der Anweisungen und Sicherheitshinweise können zu körperlichen Schäden oder zu Sachschäden führen. Bitte bewahren Sie die Bedienungsanleitung mit den Anweisungen und Sicherheitshinweisen sorgfältig auf, um jederzeit darauf zurückgreifen zu können.**

**2. ALLGEMEINES**

Die Pumpen sind nach dem neuesten Stand der Technik entwickelt, mit größter Sorgfalt gefertigt und unterliegen strengen Qualitätskontrollen. Vergewissern Sie sich nach dem Auspacken, dass die auf dem Typenschild angegebenen Daten mit den vorgesehenen Betriebsbedingungen übereinstimmen. Im Zweifelsfall ist der Betrieb zu unterlassen. Transportschäden sind unverzüglich dem Speditionsunternehmen und uns schriftlich mitzuteilen.

**3. ANWENDUNGSBEREICHE**

Die Pumpe ist zur Förderung von Klarwasser (kein Schmutzwasser), frei von abrasiven Bestandteilen (Sand, Schlamm, aggressive chemische Substanzen), vorgesehen. Das Wasser muß ggf. bis auf 0,2 mm Partikelgröße vorgefiltert werden. Für folgende Anwendungsbereiche eignet sich die Pumpe.

- Brauchwassernutzung aus Brunnen mit Durchmesser ab 4-Zoll Durchmesser
- Umwälzen von großen Wasseransammlungen aus Behältern
- Nicht für den Betrieb in Regenwasser-Zisternen und an Photovoltaik-Anlagen geeignet



**WICHTIG!**

Diese Pumpen sind für das Pumpen von sauberem Wasser und chemisch nicht aggressiven Flüssigkeiten bestimmt. Bei nicht bestimmungsgemäßem Einsatz entfällt jegliche Gewährleistung. Sie sind nicht für das Pumpen von brennbaren Flüssigkeiten oder für den Betrieb an Orten, an denen die Gefahr einer Explosion besteht, geeignet. Diese Pumpe ist für die private Nutzung im Haus und Garten vorgesehen. Diese Pumpen sind für die kontinuierliche Nutzung (mit max. 20 Unterbrechungen pro Stunde) vorgesehen. Pumpe niemals mehr als 2-3 Minuten gegen ein geschlossenes Ventil laufen lassen. Pumpe gegen Trockenlauf entsprechend sichern (Trockenlaufschutz installieren). Die Pumpe darf nicht in Schwimmbädern verwendet werden. Nicht für Betrieb an Solar-Fotovoltaikanlagen geeignet.

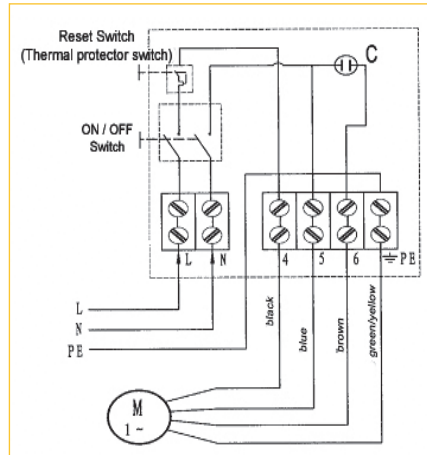
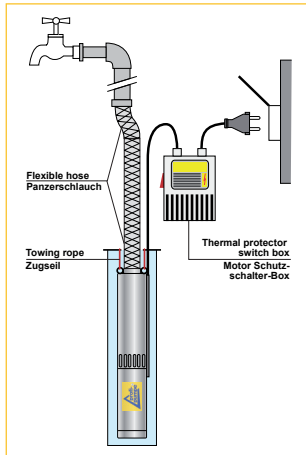
**4. INBETRIEBNAHME**



**Die Installation ist von einer qualifizierten Fachkraft auszuführen.**

Bitte überprüfen Sie vor jeder Inbetriebnahme die elektrischen Anschlüsse sowie das Kabel auf Unversehrtheit. Bitte prüfen Sie vor der Installation, ob der elektrische Anschluss entsprechend der gesetzlichen Vorschriften geerdet und installiert ist. Achten Sie darauf das die Pumpe durch einen entsprechenden FI Schutzschalter (Auslösestrom 30mA) abgesichert ist. Es ist NICHT zu empfehlen selbst Kabelverlängerungen oder andere technische Modifikationen durchzuführen. Erstens ist nicht sichergestellt, ob diese Veränderungen technisch einwandfrei sind und zweitens kann dadurch keine Garantie gewährt werden. Es muss sichergestellt werden, dass die Pumpe bei längerem Betrieb ausreichend gekühlt wird. Pumpe stets vibrationsfrei mittels Druckschlauch anschließen. Die max. Zahl von 20 Schaltvorgängen pro Stunde beachten

Montieren Sie die MOTOR-SCHUTZSCHALTER-BOX (**NUR IM LIEFERUMFANG DER BRUNNEN-STAR 750-4 ENT-HALTEN**) an einer entsprechend der Schutzklasse geeigneten Stelle. Sorgen Sie dafür, das in Montagenähe eine mit 30 mA FI Schutzschalter abgesicherte Steckdose vorinstalliert ist. Installieren Sie die das Pumpenkabel in der Schutzschalter-Box. Führen Sie das Kabel durch die dafür vorgesehene Verschraubung von außen in die Box. Die Drähte sind mit Zahlen markiert. Schließen Sie diese an die elektr. Klemmleiste entsprechend der Nummerierung an (Siehe Abb. rechts). Ziehen Sie die Verschraubung der Kabeldurchführung fest und verschrauben Sie den Deckel. Achten Sie dabei auf den ordentlichen Sitz der Deckelgummidichtung.



5. SICHERHEITSHINWEISE

- ⚠ Unbedingt geltende Vorschriften zur elektrischen Sicherheit befolgen
- ⚠ Pumpe niemals trocken betreiben
- ⚠ Das Pumpen von entzündlichen, sowie allen anderen aggressiven Flüssigkeiten ist untersagt
- ⚠ Mediumtemperatur max. 35°C beachten
- ⚠ Niemals die Pumpe am stromführenden Kabel oder Druckleitung ziehen
- ⚠ Querschnittsverengung vermeiden (elektr. Kabel und Druckleitungen), da die Pumpe sonst Schaden nehmen kann
- ⚠ Bei längeren Stillstandszeiten die Pumpe säubern, mit klarem Wasser spülen und trocken bei Zimmertemperatur lagern
- ⚠ Brunnen auf ausreichend nachfließendes Wasser testen (Trockenlauf Gefahr)
- ⚠ Die Pumpe ist durch einen FI-Schutzschalter mit Auslösestrom von 30 mA abzusichern
- ⚠ Der elektrische Anschluss ist stets durch einen autorisierten Fachmann vorzunehmen
- ⚠ Der Betrieb darf nicht durch Kinder und Jugendliche unter 16 Jahren und Personen mit geistiger Behinderung erfolgen

DER HERSTELLER ERKLÄRT,

- ⚠ Keine Verantwortung im Fall von Unfällen oder Schäden aufgrund von Fahrlässigkeit oder Missachtung der Anweisungen in diesem Buch zu übernehmen
- ⚠ Jede Verantwortung für Schäden, die durch die unsachgemäße Verwendung der Pumpe und Mißachtung von geltenden EN-, DIN-Normen sowie anderer Normen und Standes der Technik entstehen, abzulehnen.

6. WARTUNG

- ⚠ Ist ein Filter installiert, so ist dieser regelmäßig auf Sauberkeit und freien Durchfluss zu überprüfen. Unter normalen Betriebsbedingungen erfordert die Pumpe keine weitere Wartung. Ab einer Betriebsdauer (bei Klarwasser) von ca. 2000 Stunden sollten die mechanischen Bauteile wie Laufräder, Laufkammern, Dichtungen etc. auf Unversehrtheit hin überprüft und ggf. getauscht werden. Nach 3000 Betriebsstunden sollte ggf. das Öl in der Kammer ausgetauscht werden (nur bei ölgetauchten Motortypen!). Bitte nur bis zu 80% auffüllen und die Dichtungen stets auf Dichtigkeit überprüfen.
- ⚠ Bei abrasiven Materialien wie Sand verkürzt sich die Wartungsdauer. Folgende Kontrollen sollten regelmäßig durchgeführt werden:
  - ⚠ Unversehrtheit des Stromkabels
  - ⚠ Saubere Führung der Leitungen (z.B. keinen Knick)
  - ⚠ Sauberkeit des Mediums (keinen Sand, keinen Schlamm)
- ⚠ Außerdem sollte bei Frostgefahr die Pumpe entleert, mit klarem Wasser durchspült und trocken eingelagert werden.

7. GARANTIEBESTIMMUNGEN

Für alle Fabrikations- und Materialfehler gilt die gesetzliche Gewährleistung. In diesen Fällen übernehmen wir den Umtausch oder die Reparatur der Pumpe. Versandkosten werden von uns nur getragen, soweit dies gesetzlich vorgeschrieben ist.

Im Garantiefall bitte über unsere Serviceplattform <http://www.profi-pumpe.de/service.php> den Fall anmelden. Dann teilen wir Ihnen die weitere Vorgehensweise fallbezogen mit. Rücksendungen bitte ausreichend frankieren. Unfreie Rücksendungen können leider nicht angenommen werden, da diese vor Zustellung rausgefüllert werden. Unsere Serviceleistung erbringen wir in Deutschland.

Die Garantie gilt nicht bei:

- Unsachgemäßer Installation (Eigeninstallation, nicht autorisierte Personen)
- Materialverschleiß (z.B. Dichtungen, Laufräder, Laufkammern)
- Unberechtigten Eingriffen oder Veränderungen an der Pumpe
- Beschädigungen durch Selbstverschulden
- Unsachgemäßer Wartung und unsachgemäßem Betrieb
- TROCKENLAUF (auch testweise!) der Pumpe

Außerdem leisten wir keinerlei Schadensersatz für Folgeschäden!

8. ERKENNEN UND BEHEBEN VON FEHLERN

Problem	Mögliche Ursache	Lösung
Pumpe läuft, kein Wasser wird befördert	Luft im System (kann nicht entweichen)	System entlüften
	Laufrad verstopft	Laufrad säubern
Pumpe startet nicht oder schaltet sich aus	Motorschutzschalter hat die Pumpe ausgeschaltet	Ausreichende Kühlung bewerkstelligen
	Kein Strom	Elektr. Anschlüsse überprüfen
Pumpe läuft, Förderleistung lässt nach bzw. bricht ab	Pumpe ist zu tief eingebaut,	Förderhöhe verringern
	Wasserleitungssystem ist undicht	Leitungssystem auf Undichtigkeit prüfen
	Laufrad ist abgenutzt	Laufrad wechseln
	Filter ist verschmutzt	Filter reinigen
Beim Einschalten der Pumpe wird der FI-Schalter ausgelöst	Pumpe ist undicht geworden	Pumpe auf Feuchtigkeitsschäden untersuchen
	Kondensatbildung im elektrischen Anschluss / Klemmkasten	Vom Stromnetz trennen / Lieferanten informieren

9. HINWEISE ZUR PRODUKTHAFTUNG

Wir weisen darauf hin, dass wir nach dem Produkthaftungsgesetz für Schäden, die durch unsere Geräte verursacht werden, nur insofern haften, soweit keine Veränderungen an den Geräten vorgenommen wurden. Falls Reparaturen durch von uns autorisierte Servicewerkstätte vorgenommen werden, haften wir nur insofern, wenn Original-Ersatzteile und Zubehör verwendet wurden.

10. ENTSORGUNGSHINWEISE



Elektro-Geräte mit dem Symbol der durchgestrichenen Mülltonne dürfen nicht über den Hausmüll entsorgt werden, sondern sind an einer Annahmestelle für Recycling von elektronischen Geräten abzugeben.

Bei der deutschen Registrierungsstelle EAR sind wir unter der **WEEE-Nummer DE25523173** gelistet. So tragen Sie zur Erhaltung und zum Schutz unserer Umwelt bei.

**VIELEN DANK FÜR IHRE UNTERSTÜTZUNG!**

11. EU-KONFORMITÄTSERKLÄRUNG

Die weitestgehend benannten Produkte entsprechen der in den Verkehr gebrachten Ausführung den unten aufgeführten einschlägigen Bestimmungen, den entsprechenden EU harmonisierten Richtlinien und dem EU-Standard für Sicherheit. Diese Konformitätserklärung gilt, insofern an dem Produkt keine Veränderungen vorgenommen werden.

Autorisierte Person zur Aufbewahrung der technischen Dokumente:  
1A-Profi-Handels GmbH · Unterriethstraße 37 · D-65187 Wiesbaden

**Richtlinie Niederspannung (2006/95/EG)**  
**Richtlinie Elektromagnetische Verträglichkeit (2004/108/EG)**

Folgende harmonisierte Normen:  
EN ISO12100:2010, EN 60204-1:2006+A1:2009, EN809:1998+A1:2009  
EN60335-1:2002+A1:2004+A2:2006+A12:2006+A13:2008+A14:2010+A15:2011  
EN60335-2-41:2003+A1:2004+2:2010, EN55014-1:2006+1:2009, EN61000-3-3:2008  
EN55014-2:1997+A1:2001+A2:2008, EN61000-3-2:2006-A1:2009+A2:2009

Wiesbaden, den 01.05.2016  
Peter Neumüller

## 12. TECHNICAL DATA/TECHNISCHE DATEN

English	Deutsch	5 008 001 005	5 008 001 006	5 008 001 007	5 007 006 006
Power Achievement	Leistung	370 Watt	550 Watt	750 Watt	750 Watt
Max. pump capacity	Max. Fördermenge	1,5 m³/h	2,4 m³/h	2,7 m³/h	2 m³/h
Max. pressure	Max. Druck	6 bar	6 bar	10 bar	5,3 bar
Max. pump height	Max. Förderhöhe	60 m	60 m	100 m	53 m
Max. water temperature	Max. Wassertemperatur	35°C	35°C	35°C	35°C
Max. particle size	Max. Partikelgröße	0,2 mm	0,2 mm	0,2 mm	0,2 mm
Protection grade	Schutzklasse	IPX8	IPX8	IPX8	IPX8
Electrical tension	Spannung	230V/50 Hz	230V/50 Hz	230V/50 Hz	230V/50 Hz
Connection pressure side (IT)	Anschluss Druckseite (IG)	1" IG	1" IG	1" IG	1" IG
Diameter	Durchmesser	98,5 mm	98,5 mm	98,5 mm	78 mm
Height	Höhe	540 mm	540 mm	540 mm	530 mm
Weight	Gewicht	12 kg	12 kg	12 kg	18 kg
Cable length	Kabellänge	15 m	15 m	15 m	15 m

### THERMAL PROTECTOR SWITCH BOX (ONLY APPLICABLE IF INCLUDED IN STANDARD DELIVERY)

Connection achievement engine: 2.2 kW  
 Pump tension: 220 V / 50 Hertz  
 Protective class: IP 20  
 Surrounding temperature: -25°C to + °C55

### MOTOR-SCHUTZSCHALTER-BOX (FALLS IM LIEFERUMFANG ENTHALTEN)

Anschlussleistung Motor: 2,2KW  
 Betriebsspannung: 220V/50Hz  
 Schutzklasse: IP 20  
 Umgebungstemperatur: -25°C bis + °C55

## Imprint/Impressum



**1A Profi Handels GmbH**  
 www.profi-pumpe.de  
 Email: info@1a-profi-handel.de  
 Tel.: (+49) 0611-9 45 87 76-0  
 Fax: (+49) 0611-9 45 87 76-11