



SOLAR-BRUNNEN SOLAR FOUNTAIN

Version 15.12-1.0



OPERATING INSTRUCTIONS (Translation)



BEDIENUNGSANLEITUNG (Original)



Solarbrunnen
MÄRCHEN-FROSCH

CONTENTS

1. Introduction 3
 2. In general 3
 3. Operation 3
 4. Frost 3
 5. Assembly Instruction 4
 6. Performance 5
 7. Security tips 5
 8. Servicing 5
 9. Guarantee regulations 5
 10. Recognising and repairing of mistakes 6
 11. Notes on Product Liability 6
 12. Notes on Disposal 6
 13. EU Declaration of Conformity 6
 14. Technical Data 12

SAFETY INSTRUCTION AND WARNINGS



Please read the user manual before using the pump



Warning sign

1. INTRODUCTION

We would like to congratulate you on the purchase of our pump. We appreciate your trust. That's why functional security and operational safety stands on first place for us.



To prevent damage to persons or property, you should read this user manual carefully. Please observe all safety precautions and instructions for proper use of the pump. Failure to follow the instructions and safety precautions can result in injury or property damage. Please keep this manual with the instructions and safety instructions carefully in order to at any time you can restore them.

2. IN GENERAL



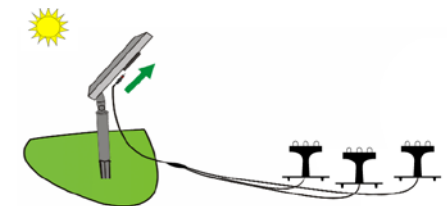
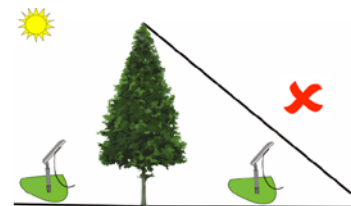
Solar Pond Pump Kits are high-quality fountain pump systems for energy use in outdoor or indoor use. The perfect eye-catcher in your garden. Through the use of high-quality solar technology is the Solar Pond Pump Kits mains-independent and anywhere to use immediately.

2.1 It's recommended NOT to conduct yourself technical modifications. First, it is not certain whether these changes are technically correct and, secondly, because no guarantee can be granted.

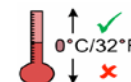
2.2 Transport damages are immediately to be reported to the package distributor and to us in written form. Failure to give timely notice to the shipping company, and are therefore rejected your claims from the transport company, so we can not accept these claims as well. In your legal obligation to cooperate to minimize damage, we point out expressly herewith.

3. OPERATION

- Unpack all components carefully. You should have received the following parts:
 1pc Stone and frog feature / 1pc 80cm Water hose / 1pc Pump / 1pc Solar panel / 1pc Solar panel bracket / 1pc Extension tube / 1pc Ground spike
- Remove the protective film from the solar panel (if any).
- Position the solar panel so that it receives direct sunlight. The fountain can not work if the solar panel is shaded. Adjust the solar panel angle to maximise the amount of solar energy collected. Connect the pump on the panel (see illustration). Check whether the flow is fully open (or else promoted little or no water).



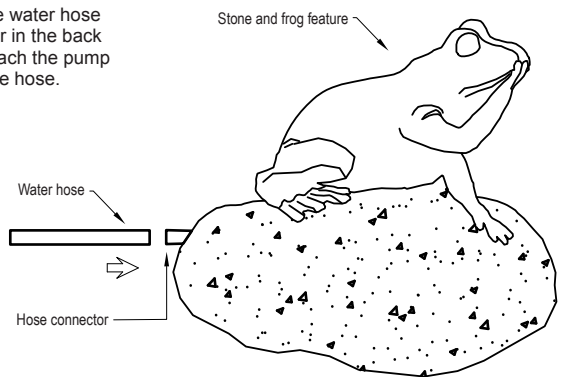
4. FROST



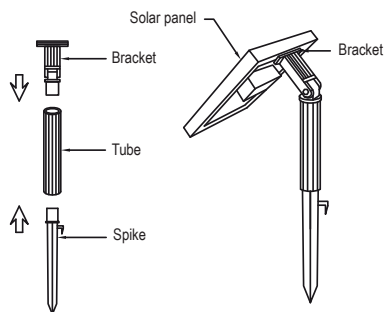
Frost can cause damage to the pump. The pump must be removed and stored in a frost proof environment if the water is likely to freeze.

5. ASSEMBLY INSTRUCTION

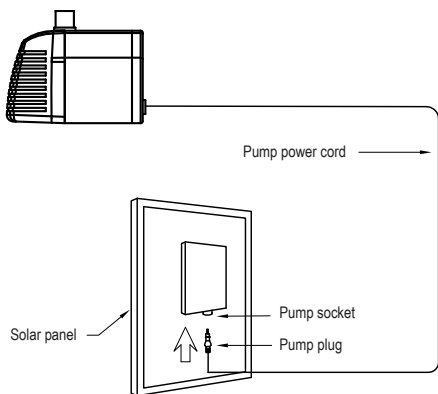
5.1 Attach one end of the water hose to the hose connector in the back of the stone, then attach the pump to the other end of the hose.



5.2 Join bracket, tube and spike together, then attach bracket to back of the solar panel as shown.



5.3 Twist pump plug slightly and pushing it into the pump socket. Make sure the sealing ring is fully in groove. Your feature will begin to work, when solar panel receives enough sunlight



6. PERFORMANCE

The performance of the pump depends on the orientation of the solar panels toward the sun and the intensity of. The max. power obtained under optimal conditions. Function in the shade or on cloudy days can not be guaranteed.

7. SECURITY TIPS



- Obey absolutely valid regulations on the electrical security
- Never run pump dry
- Pumping inflammable, as well as all other aggressive liquids is prohibited
- Pay attention to the medium max. 40°C
- Any altering of the product itself or changing of the components is forbidden.
- With longer unused times, clean the pump, wash it out with clear water, dry and store it at room temperature
- Do not connect the pump to any AC voltage power directly, it's ONLY for DC Voltage power.
- Don't pump flammable liquids.
- All solar panels are very sensitive, protect it before all against external mechanical influences (shock, vibration, etc.)

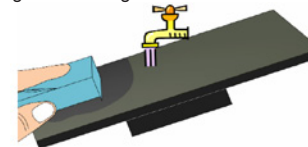
The manufacturer explains:

- To take over no responsibility in the case of accidents or damages on the basis of carelessness or disregard to the instructions in this book.
- to reject every responsibility for the damages which originate from the improper use of the pump

8. SERVICING

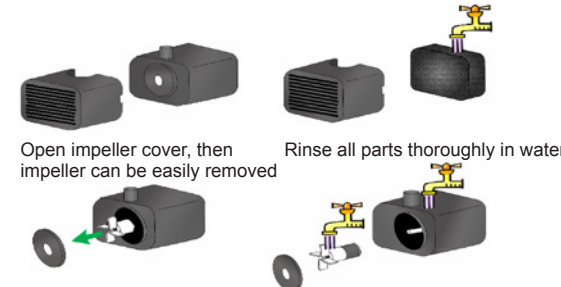
If after some time the pump starts losing power or stops working, please clean up sediment in the pump shell or filter cribs. Kindly note the pump can be opened by pressing down at the bottom of the filter housing. To clear the impeller, open the pump housing at the front by sliding up the front plastic cover.

The solar module should only be cleaned with soft tissue or propriety glass cleaning solution.

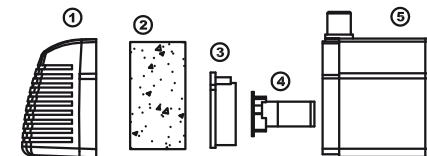


Pull off filter cover as shown

Remove filter and rinse in water



1. Front case
2. Filter
3. Impeller cover
4. Impeller
5. Pump



9. GUARANTEE REGULATIONS

For all manufacturer defects and material defects we grant the legal guarantee time (new and unused product). In such cases we take over the exchange or the repair of the pump. Forwarding expenses are not carried by us.

The guarantee is not valid with:

- Material wear (sealing rings, impeller wheels, impeller chambers)
- Unjustified interventions or changes in the pump
- Damages by selffault
- Improper servicing and improper use
- DRY RUN (Also partially!) of the pump

Moreover, we give no damage compensation for secondary damages!

10. RECOGNISING AND REPAIRING OF MISTAKES

Problem	Possible cause	Solution
Pump will not turn on	No sunlight	The orientation of the solar panles up to the sun
	Pump connector is not connected correctly	See point 5.3
	Defective pump / solar panel broken	Replace pump or solar panel
Pump runs but no water is encouraged	Pump impeller and filter housing polluted	Disassemble and clean in accordance with point 8, the pump and the housing (by means of water and a soft brush)
	Coarsining or fountain nozzles dirty	Disassemble and clean the tube and the fountain nozzle

11. NOTES ON PRODUCT LIABILITY

We point out, that we are only liable for damages under the Product Liability Act, which are caused by our units if no changes were made to the equipment. We are only liable for repairs, if original spare parts and accessories were used and repairs are carried out by our authorized service.

12. NOTES ON DISPOSAL



Electro devices of our company, labeled with the symbol of the crossed trash bin, are not permitted to be disposed in your household garbage. We are registered at the German registration department EAR under the **WEEE-No. DE25523173**. This symbol means, that you're not allowed to treat this product as a regular household waste item – it has to be disposed at a recycling collection point of electrical devices. This is the best way to save and protect our earth.

THANK YOU FOR YOUR SUPPORT!

13. EU DECLARATION OF CONFORMITY

The undersigned 1A Profi Handels GmbH, Unterriethstr. 37, 65187 Wiesbaden confirms, that the products placed on the market execution referred to the relevant regulations below, the relevant EU directives and harmonized corresponds to the EU standard for security.

This declaration is valid insofar as no changes to the product are made.

Authorized person to keep the technical documents:
1A-Profi-Handels GmbH · Unterriethstraße 37 · D-65187 Wiesbaden

Low Voltage Directive (2006/95/EC)

EC Electromagnetic compatibility directive (2004/108/EC)

The following harmonized standards:

Folgende harmonisierte Normen:

EN 55014-1:2006

EN 55022:2006

EN 55014-2:1997+A1:2001

Wiesbaden, 12th December 2013

Peter Neumüller

INHALT

1. Vorwort	8
2. Allgemeines	8
3. Inbetriebnahme	8
4. Frost	8
5. Aufbauanleitung	9
6. Leistung der Pumpe	10
7. Sicherheitshinweise	10
8. Wartung	10
9. Garantiebestimmungen	10
10. Erkennen und Beheben von Fehlern	11
11. Hinweise zur Produkthaftung	11
12. Entsorgungshinweise	11
13. EU-Konformitätserklärung	11
14. Technische Daten	12

SICHERHEITSHINWEISE UND WARNUNGEN



Bitte lesen Sie vor Inbetriebnahme der Pumpe die Bedienungsanleitung



Allgemeines Warnzeichen

1. VORWORT

Zu dem Kauf unserer Pumpe möchten wir Sie recht herzlich beglückwünschen. Wir wissen Ihr Vertrauen zu schätzen. Aus diesem Grund stehen bei uns Funktions- und Betriebssicherheit an erster Stelle.



Um Personen- und Sachschäden zu vermeiden, lesen Sie die vorliegende Bedienungsanleitung bitte aufmerksam durch. Bitte beachten Sie alle Sicherheitshinweise und Anweisungen zum sachgemäßen Gebrauch der Pumpe. Eine Nichtbeachtung der Anweisungen und Sicherheitshinweise können zu körperlichen Schäden oder zu Sachschäden führen. Bitte bewahren Sie die Bedienungsanleitung mit den Anweisungen und Sicherheitshinweisen sorgfältig auf, um jederzeit darauf zurückgreifen zu können.

2. ALLGEMEINES



Die Solar-Teichpumpen-Sets sind hochwertige Fontänen Pumpensysteme für den energiesparenden Einsatz im Außen- bzw. Innenbereich. Der perfekte Blickfang in Ihrem Garten. Durch den Einsatz hochwertiger Solartechnik sind die Solar-Teichpumpen-Sets netzunabhängig und überall sofort einsetzbar.

2.1 Es ist NICHT zu empfehlen, selbst technische Modifikationen durchzuführen. Erstens ist nicht sichergestellt, ob diese Veränderungen technisch einwandfrei sind und zweitens erlischt damit die Garantie.

2.2 Transportschäden sind unverzüglich dem Speditionsunternehmen und uns schriftlich mitzuteilen. Unterbleibt die rechtzeitige Anzeige beim Transportunternehmen, und werden deswegen Ihre Ansprüche vom Transportunternehmen abgelehnt, so können wir diese Ansprüche ebenso nicht anerkennen. Auf Ihre gesetzliche Mitwirkungspflicht zur Schadensminimierung weisen wir Sie hiermit ausdrücklich hin.

3. INBETRIEBNAHME

- Entnehmen sie alle Teile vorsichtig und kontrollieren Sie diese auf Vollständigkeit. Folgende Teile müssen vorhanden sein: 1x Brunnenfigur / 1x 80cm Wasserschlauch / 1x Pumpe / 1x Solarpanel / 1x Solarpanel-Klammer / 1x Verlängerungsrohr / 1x Bodenspitze
- Entfernen Sie die Schutzfolie vom Solarpaneel (wenn vorhanden).
- Positionieren Sie das Solarpanel, so dass es direktes Sonnenlicht erhält. Die Pumpe kann nicht funktionieren, wenn die Solarzelle beschattet wird. Passen Sie den Winkel des Solarpanels an. Schließen Sie die Pumpe und das Solarpanel an (siehe Abbildung). Kontrollieren Sie, ob der Durchflussregler an der Pumpe komplett geöffnet ist (sonst wird kein oder wenig Wasser gefördert).



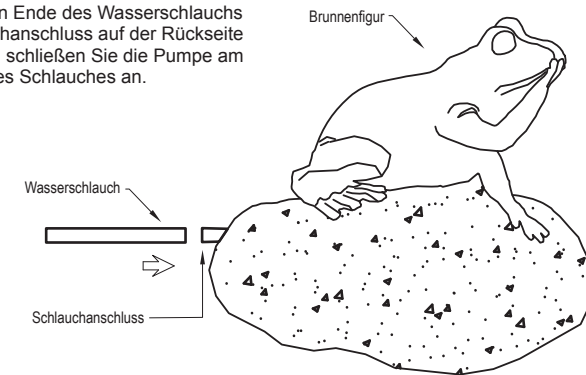
4. FROST



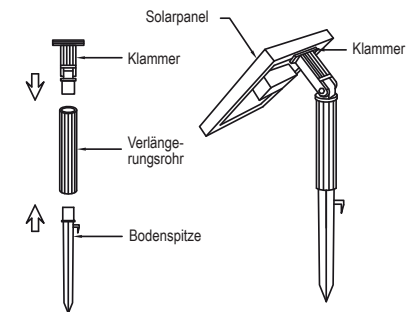
Frost kann zu Schäden an der Pumpe und den Schalen führen. Bei Frostgefahr muss die Pumpe aus dem Wasser entfernt und die Tonschalen entleert werden, mit klarem Wasser gespült und trocken eingelagert werden.

5. AUFBAUANLEITUNG

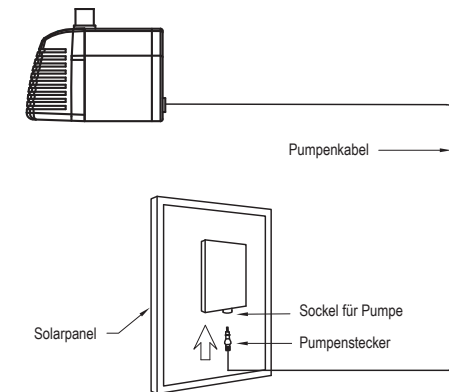
5.1 Verbinden Sie ein Ende des Wasserschlauchs mit dem Schlauchanschluss auf der Rückseite des Steins, dann schließen Sie die Pumpe am anderen Ende des Schlauches an.



5.2 Stecken Sie Klammer, Verlängerungsrohr und Bodenspitze zusammen, dann befestigen Sie die Solarpanel-Klammer, wie gezeigt, am Solarpanel



5.3 Stecken Sie den Pumpen-Stecker mit einer leichten Drehung in den Pumpensockel. Vergewissern Sie sich, daß der Dichtungsring sicher sitzt. Der Brunnen beginnt zu arbeiten, wenn das Solar-Panel genug Sonnenlicht erhält.



6. LEISTUNG DER PUMPE

Die Leistung der Pumpe hängt von der Ausrichtung des Solarpanels zur Sonne und deren Intensität ab. Die max. Leistung wird bei optimalen Bedingungen im Sommer und teilweise im Herbst und Frühjahr erreicht. Eine Funktion im Schatten oder bei bewölktem Himmel kann nicht garantiert werden.

7. SICHERHEITSHINWEISE



- Unbedingt geltende Vorschriften zur elektrischen Sicherheit befolgen
- Pumpe niemals trocken betreiben
- Das Pumpen von entzündlichen, sowie allen anderen aggressiven Flüssigkeiten, ist untersagt
- Mediumtemperatur von max. 40°C beachten
- Jegliche Manipulation bzw. Änderung an den einzelnen Komponenten ist untersagt. Dadurch entfallen jegliche Gewährleistungs- bzw. Garantieansprüche.
- Bei längeren Stillstandszeiten die Pumpe säubern, mit klarem Wasser spülen und trocken bei Zimmertemperatur lagern
- Schließen Sie die Pumpe niemals an Wechselspannung an, sie ist nur für Gleichspannung ausgelegt.
- Keine entzündlichen Flüssigkeiten pumpen!
- Alle Solar Panel sind sehr empfindlich, schützen Sie dieses vor allem vor äußeren mechanischen Einwirkungen (Schlag, Erschütterung etc.)

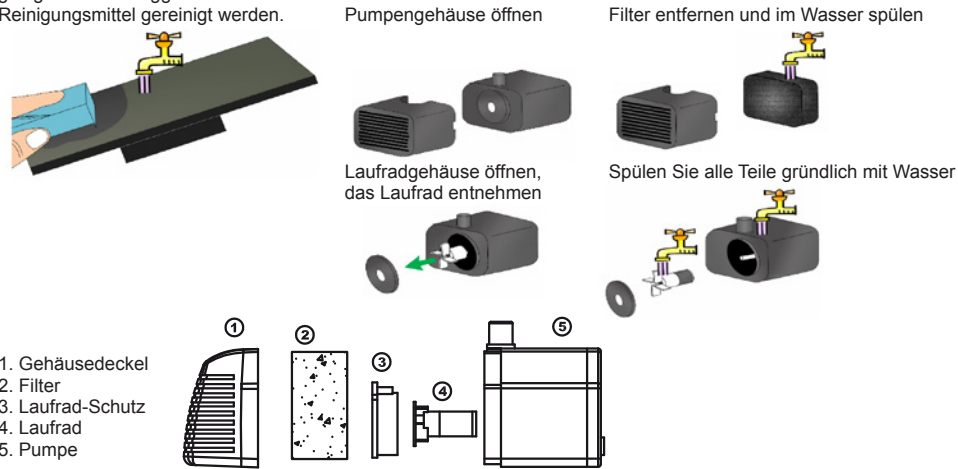
Der Hersteller erklärt,

- Keine Verantwortung im Fall von Unfällen oder Schäden aufgrund von Fahrlässigkeit oder Missachtung der Anweisungen in dieser Bedienungsanleitung zu übernehmen
- jede Verantwortung für Schäden, die durch die unsachgemäße Verwendung der Pumpe entstehen, abzulehnen

8. WARTUNG

Die Pumpe sollte in regelmäßigen Zeitabständen, abhängig vom Verschmutzungsgrad des Teiches, von Sedimenten und Ablagerungen gereinigt werden (siehe Abb. Abbildung ähnlich). Um das Pumpenlaufrad zu säubern, entfernen Sie am Pumpengehäuse die vordere Kunststoffabdeckung (siehe Abb.).

Das Solar- Panel sollte nur mit einem sauberen, weichen Tuch und einem geeigneten nicht aggressiven Glas-Reinigungsmittel gereinigt werden.



9. GARANTIEBESTIMMUNGEN

Für alle Fabrikations- und Materialfehler gewähren wir die gesetzliche Garantiezeit (neue und ungebrauchte Ware). In solchen Fällen übernehmen wir den Umtausch oder die Reparatur der Pumpe. Versandkosten werden von uns nicht getragen. Die Garantie gilt nicht bei:

- Materialverschleiß (z.B. Dichtungen, Laufräder, Laufkammern)
 - Unberechtigten Eingriffen oder Veränderungen an der Pumpe
 - Beschädigungen durch Selbstverschulden
 - Unsachgemäßer Wartung und unsachgemäßem Betrieb
 - TROCKENLAUF (auch testweise!) der Pumpe
- Außerdem leisten wir keinerlei Schadensersatz für Folgeschäden!

10. ERKENNEN UND BEHEBEN VON FEHLERN

Problem	Mögliche Ursache	Lösung
Pumpe schaltet sich nicht ein	Keine Sonneneinstrahlung	Die Ausrichtung des Solar- Panels zur Sonne sichern
	Stecker der Pumpe wurde nicht richtig angeschlossen	Siehe Punkt 5.3
	Pumpe defekt / Solarpanel defekt	Pumpe oder Solarpanel ersetzen
Pumpe läuft, jedoch wird kein Wasser gefördert	Pumpenlaufrad bzw. Filtergehäuse verschmutzt	Demontieren und reinigen Sie entsprechend Pkt. 8 die Pumpe und das Gehäuse (mittels Wasser und weicher Bürste)
	Der Durchflussregler an der Pumpe ist geschlossen	Den Durchflussregler an der Pumpe öffnen.
	Verrohrung verschmutzt	Demontieren und reinigen Sie die Röhrrchen und die Fontänendüsen

11. HINWEISE ZUR PRODUKTHAFTUNG

Wir weisen darauf hin, dass wir nach dem Produkthaftungsgesetz für Schäden, die durch unsere Geräte verursacht werden, nur insofern haften, soweit keine Veränderungen an den Geräten vorgenommen wurden. Falls Reparaturen durch von uns autorisierte Servicewerkstätte vorgenommen werden, haften wir nur insofern, wenn Original-Ersatzteile und Zubehör verwendet wurden.

12. ENTSORGUNGSHINWEISE



Elektro-Geräte mit dem Symbol der durchgestrichenen Mülltonne dürfen nicht über den Hausmüll entsorgt werden, sondern sind an einer Annahmestelle für Recycling von elektronischen Geräten abzugeben. Bei der deutschen Registrierungsstelle EAR sind wir unter der **WEEE-Nummer DE25523173** gelistet. So tragen Sie zur Erhaltung und zum Schutz unserer Umwelt bei. **VIELEN DANK FÜR IHRE UNTERSTÜTZUNG!**

13. EU-KONFORMITÄTSERKLÄRUNG

Der Unterzeichner 1A Profi Handels GmbH, Unterriethstr. 37, 65187 Wiesbaden bestätigt, daß die umseitig benannten Produkte in der in den Verkehr gebrachten Ausführung den unten aufgeführten einschlägigen Bestimmungen, den entsprechenden EU harmonisierten Richtlinien und dem EU-Standard für Sicherheit entspricht. Diese Konformitätserklärung gilt, insofern an dem Produkt keine Veränderungen vorgenommen werden.

Autorisierte Person zur Aufbewahrung der technischen Dokumente:
1A-Profi-Handels GmbH · Unterriethstraße 37 · D-65187 Wiesbaden

Richtlinie Niederspannung (2006/95/EG)

Richtlinie Elektromagnetische Verträglichkeit (2004/108/EG)

Folgende harmonisierte Normen:
Folgende harmonisierte Normen:
EN 55014-1:2006
EN 55022:2006
EN 55014-2:1997+A1:2001

Wiesbaden, den 12.12.2013
Peter Neumüller

14. TECHNICAL DATA / TECHNISCHE DATEN

	English	Deutsch	Solarbrunnen MÄRCHEN-FROSCH
Pump	Max. pump capacity	Max. Fördermenge	180 l/h
	Max pump height	Max. Förderhöhe	50 cm
	Max. water temperature	Max. Wassertemperatur	40 °C
Solar module	Rated voltage	Nennspannung	8 V
	Amperage	Stromstärke	0,162 A
	Power	Wattleistung	1,3 W
	Dimension (LxWxH)	Maße (LxBxH)	190x150x18mm
General	Protection grade, Panel/Pump	Schutzklasse, Panel/Pumpe	IP44 / IP68
	Dimension (LxWxH)	Maße (LxBxH)	26x20x21cm
	Total weight	Gesamtgewicht	ca. 2 kg
	Length of cable	Kabellänge	5 m
	Ambient temperature	Umgebungstemperatur	0°C - 45°C

Imprint/Impressum



1A Profi Handels GmbH
www.profi-pumpe.de
Email: info@1a-profi-handel.de
Tel.: (+49) 0611-9 45 87 76-0
Fax: (+49) 0611-9 45 87 76-11