

Teichsauger

Bedienungsanleitung

Teich-Set EASY-CLEAN-1



Impressum:

Regen-Tec GmbH
Hilderser Strasse 11
98590 Schwallungen
Tel.: 036848-409281
Fax: 036848-40571
info@regen-tec.de
www.regen-tec.de

Inhaltsverzeichnis

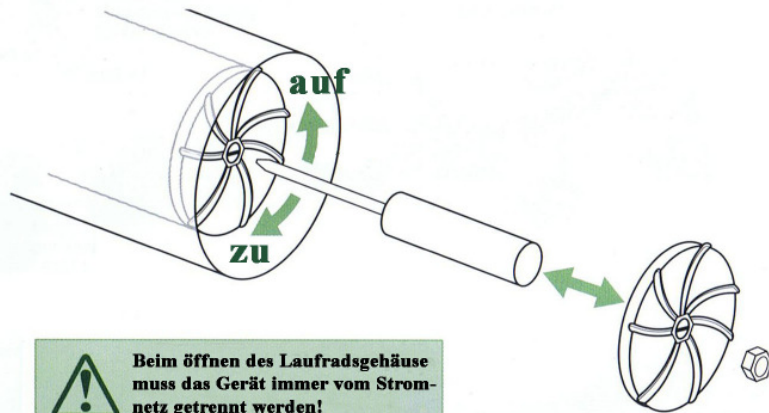
	Seite
Vorwort	2
Allgemeines	2
Garantiebestimmung	2
Sprengzeichnung	3-6
Technische Daten	6
Installation	7-8
Anwendung	9-10
Reinigung / Lagerung	11-12
Aus- und Einbau des Laufrades	13
Erkennung und Behebung von Fehlern	14

Fehlersuche

Problem	Lösung
Geringe Fördermenge	Reinigung des Systems (siehe Punkt „Reinigung“)
	Kontrollieren Sie ob das Laufrad richtig montiert ist. Stellen Sie sicher, dass der Schlauch nicht geknickt oder zerrissen ist.
	Verwenden Sie nur Schläuche mit einer glatten Innenseite um den Durchfluss nicht zu beschränken. Überprüfen Sie, ob die Luft aus Luftauslass entweichen kann.
Auf dem Funkempfänger leuchtet die rote LED aber bei betätigen des Einschaltknopfes springt die Pumpe nicht an.	Überprüfen Sie, dass die Batterien korrekt in die Fernbedienung im Griff eingesetzt sind.
	Überprüfen Sie, ob kein Wasser in die Griff-Gehäuse eingedrungen ist. Wenn das der Fall ist, lassen Sie das Gerät in einem trockenen, warmen Raum, damit das Wasser verdampfen kann.
	Wenn das Gerät, über einen längeren Zeitraum im Einsatz war, muss die Batterie ausgetauscht werden.
Auf dem Funkempfänger leuchtet die rote LED und schaltet auf grün, wenn der Auslöser am Griff komprimiert wird, aber der Motor spring nicht an.	Dies kann bedeuten, dass der Motor überhitzt wurde. Der Motor muss abgekühlt werden (es dauert ca. 15min)

Technische Änderungen, Druckfehler und Irrtümer vorbehalten!

Aus-und Einbau des Laufrades



- Step 1. Entfernen Sie das Laufradgehäuse
- Step 2. Fixieren Sie die Schraube mit einem flachen Schraubenzieher in der Mitte des Laufrades
- Step 3. Mit der anderen Hand, drehen Sie das Laufrad gegen den Uhrzeigersinn
- Step 4. Nach dem Drehen des Laufrades gegen den Uhrzeigersinn, wird das Laufrad von der Welle frei
- Step 5. Wählen Sie ein kleines, mittleres oder großes Laufrad
- Step 6. Plazieren Sie das Laufrad auf der Welle, mit den Rillen zu ihm zugewandt.
- Step 7. Drehen Sie das Laufrad sechs Mal im Uhrzeigersinn

Vorwort

Zu dem Kauf möchten wir Sie recht herzlich beglückwünschen. Wir wissen Ihr Vertrauen zu schätzen. Aus diesem Grund stehen bei uns Funktions- und Betriebssicherheit an erster Stelle.

Allgemeines

Das patentierte Design und die neueste Technologie machen die Teichreinigung leicht, schnell und sicher für Ihre Fische.

Ökonomisch und kraftvoll werden Verschmutzungen bis zu 32 mm aus dem Teich abgesaugt. Mit Leichtigkeit sparen Sie dadurch Zeit, die sie nutzen können, um sich entspannt zurück zu lehnen und sich an Ihrem Gartenteich zu erfreuen. Die jahreszeitlichen Probleme wie Blätter, Schlamm, Fadenalgen und Steine können leicht aus dem Teich entfernt und der Teich wieder in sein ursprüngliches Aussehen gebracht werden.

Noch nie war die Teichreinigung so einfach!

Garantiebestimmungen

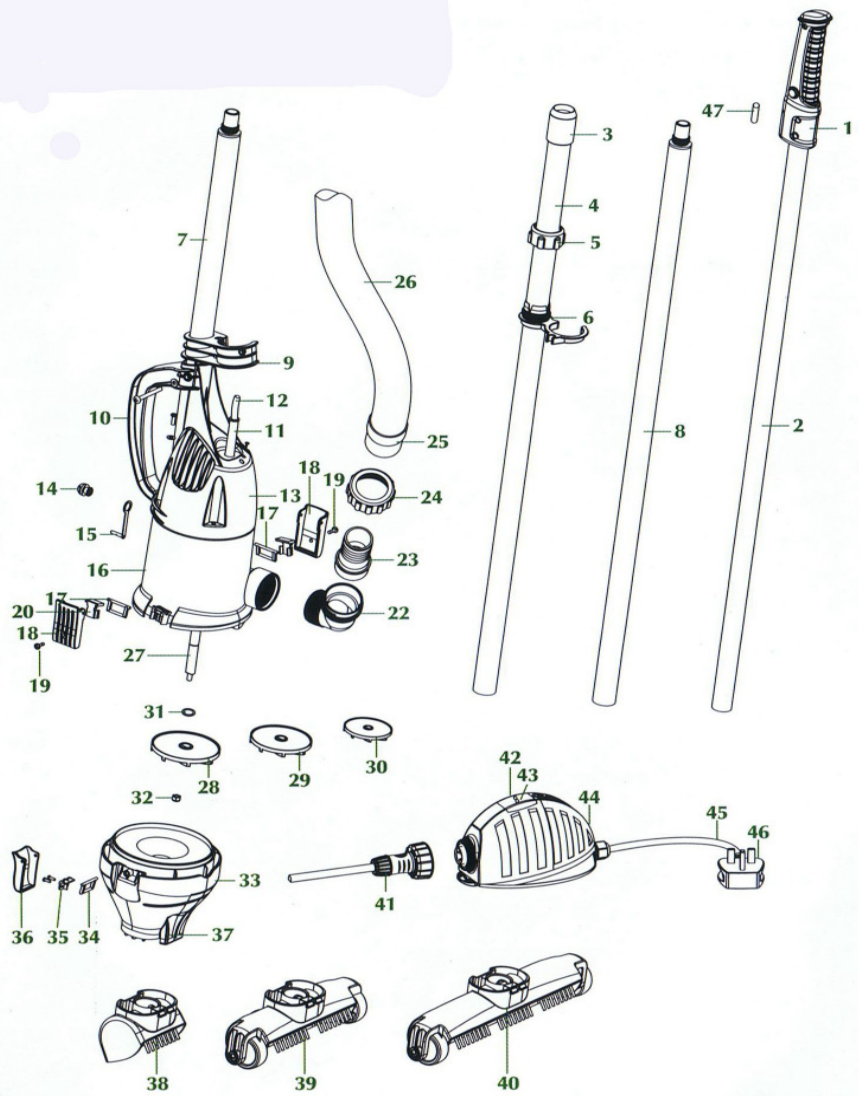
Für alle Fabrikations- und Materialfehler gewähren wir die gesetzliche Garantiezeit (neue und ungebrauchte Ware). In solchen Fällen übernehmen wir den Umtausch oder die Reparatur des Geräts. Versandkosten werden von uns nicht getragen.

Die Garantie gilt nicht bei:

- Materialverschleiß (z.B. Dichtungen, Schnecke)
- Unberechtigten Eingriff oder Veränderungen an der Pumpe
- Beschädigungen durch Selbstverschulden
- Unsachgemäßer Wartung und unsachgemäßem Betrieb
- Bei TROCKENLAUF (auch Testweise!) der Pumpe

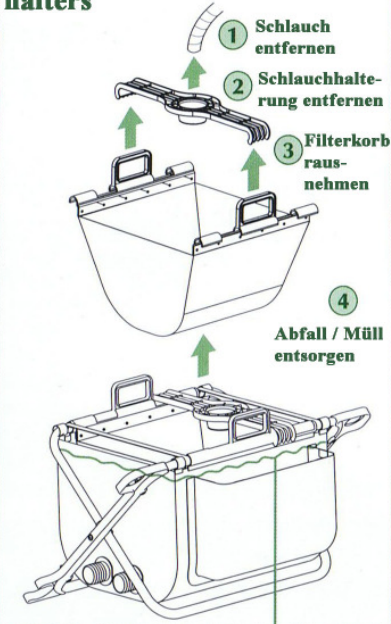
Außerdem leisten wir keinerlei Schadensersatz für Folgeschäden!

Sprengzeichnung Sauger



Anwendung

Reinigung des Auffangbehälters



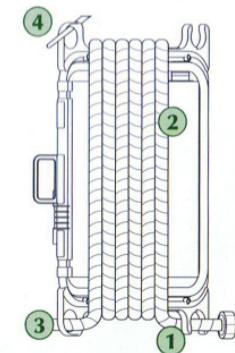
Max. Füllstand
Bei Bedarf den Filterkorb reinigen!

Lagerung



Lagerung Schlauch

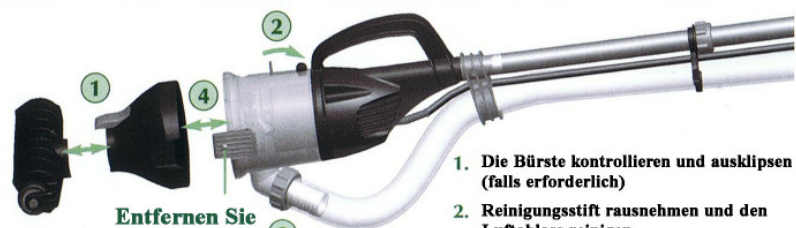
1. Befestigen Sie eine Seite des Schlauchs
2. Rollen Sie den Schlauch über die Rolle
3. Befestigen Sie das Ende des Schlauchs
4. An das Hacken aufhängen



Anwendung

Reinigung

Es ist normal, dass man während des Betriebs den Sauger gelegentlich saubermachen muss. Dieser Teichsauger wurde so konstruiert, dass die Säuberung nur ein paar Minuten dauert.



Entfernen Sie die Schraube



Während das Gerät gereinigt wird muss er immer vom Stromnetz getrennt werden!

1. Die Bürste kontrollieren und ausklipsen (falls erforderlich)
2. Reinigungsstift rausnehmen und den Luftablass reinigen
3. Die Schlauchtülle abmontieren und den Abgangskrümmen säubern (falls erforderlich)
4. Die Schraube entfernen - Gehäuse aufmachen - das Laufrad rausnehmen und säubern

Auffangbehälter / Wasser-Recycling-Option

Mit Auffangbehälter können Sie das saubere Teichwasser wieder in den Teich, Beeten oder in die Kanalisation leiten. Das Teichwasser ist hervorragende Futter-Quelle für Ihre Pflanzen.

Dieses Gerät ist völlig sicher für alle gesunden, erwachsenen Teich-Fische.



in Teich

in die Beete

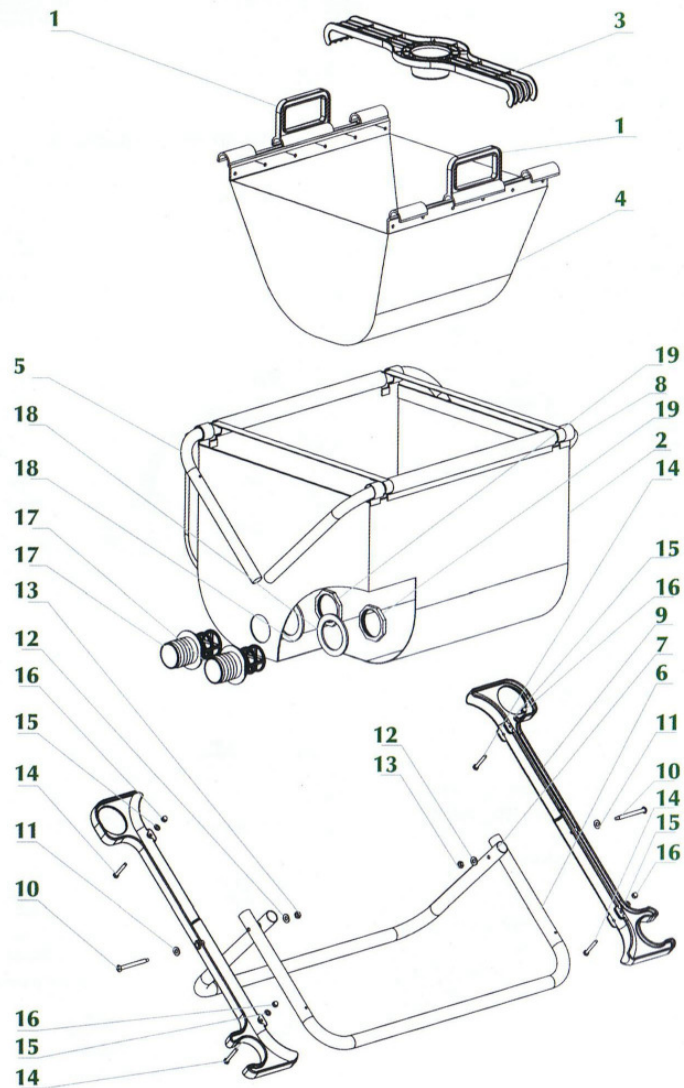
in die Kanalisation

Wasser raus

Beschreibung

Nr.	Beschreibung
1.	Griff
2.	Stab, oberer Abschnitt
3.	Stab-Kappe
4.	Erweiterbarer Stab, Basisstab
5.	Kunststoffüberwurfmutter
6.	Kabel-Clip
7.	Anschlussstab
8.	(Optional) Erweiterungsstab 1,2 m
9.	Schlauchführung
10.	Tragegriff
11.	Gummi Kabeldurchführung
12.	10 m Gummikabel
13.	Motorgehäuse
14.	Luftablass
15.	Reinigungsstift für den Luftablass
16.	Laufradgehäuse
17.	Abstandhalter für den Klemmverschluss
18.	Klemmverschluss
19.	Schraube für den Klemmverschluss
20.	Edelstahlhalterung
21.	
22.	Anschlussbogen
23.	Schlauchtülle
24.	Kunststoffüberwurfmutter
25.	Schlauchschele
26.	6 m 1 1/2" Schlauch
27.	Laufrad-Welle
28.	Großes Laufrad – 90 mm
29.	Mittleres Laufrad – 80 mm
30.	Kleines Laufrad – 70 mm
31.	Dichtung für das Laufrad
32.	Kontermutter für das Laufrad
33.	Laufradgehäuse
34.	Abstandhalter beim Klemmverschluss für die Laufradabdeckung
35.	Halterung für Abstandhalter beim Klemmverschluss
36.	Klemmverschluss
37.	Klemmverschluss
38.	10 cm Bürstenkopf
39.	20 cm Bürstenkopf
40.	30 cm Bürstenkopf (nicht im Lieferumfang erhalten)
41.	Netzteilstecker
42.	Rote Kontrolllampe für Standby- Modus
43.	Grüne Kontrolllampe für Power- Modus
44.	Funkempfänger
45.	3 m Gummikabel
46.	Netzstecker
47.	Batterie für die Fernbedienung

Sprengzeichnung / Auffangbehälter



Anwendung

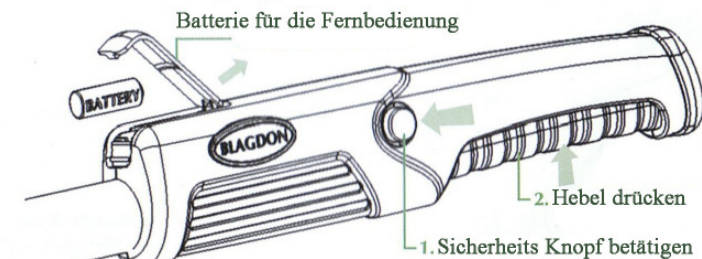
Vergewissern sie sich, dass die Batterie der Fernbedienung im Griff installiert ist. (siehe Diagramm unten „Eingebaute Fernbedienung im Griff“)

HINWEIS: Entfernen Sie Objekte mit einer Größe über 32 mm mit einem Netz, um ein Festsetzen des Laufrades während des Betriebs zu verhindern. Wenn es trotz „Vorreinigung“ zu Verstopfungen kommt, kann man das innerhalb kurzer Zeit beheben (siehe Seite 11 – „Reinigung“).

Nr.	Beschreibung
1.	entfehlt
2.	Den Stecker vom Funkempfänger in die Steckdose stecken.
3.	Den Stecker von der Pumpe in den Funkempfänger stecken
4.	Den Schlauch an der Schlauchtülle mit der Schlauchschelle befestigen
5.	Positionieren Sie den Auffangbehälter (mehr auf Seite 11)
6.	Den Schlauch an der Schlauchhalterung des Auffangbehälters befestigen
7.	Das Kabel sowie den Schlauch an der Schlauchführung befestigen
8.	Passen Sie den Stab (durch drehen und sperren) auf eine bequeme Höhe an
9.	Überprüfen Sie, dass die rote Kontrolllampe für Standby-Modus an ist
10.	Den Sauger eintauchen bis der Luftablass komplett unter Wasser ist
11.	11.1 Um die Pumpe zu aktivieren muss man erst den gelben Sicherheitsknopf und dann den grünen Druck-Hebel betätigen 11.2 Um die Pumpe zu deaktivieren muss man erst den gelben Sicherheitsknopf und dann den grünen Druck-Hebel betätigen
12.	Der Schmutz wird jetzt in den Auffangbehälter gepumpt. Es wird empfohlen, die höheren Schilfgebiete zuerst zu reinigen. Bewegen Sie den Sauger immer langsam hin und her.
13.	Im nächsten Schritt reinigen Sie den Boden des Teiches, wieder mit langsamen hin und her Bewegungen.
14.	Wenn der Auffangbehälter voll ist können Sie das Filternetz einfach aus dem Auffangbehälter herausnehmen und die Abfälle in der Mülltonne bzw. auf dem Komposter entsorgen.

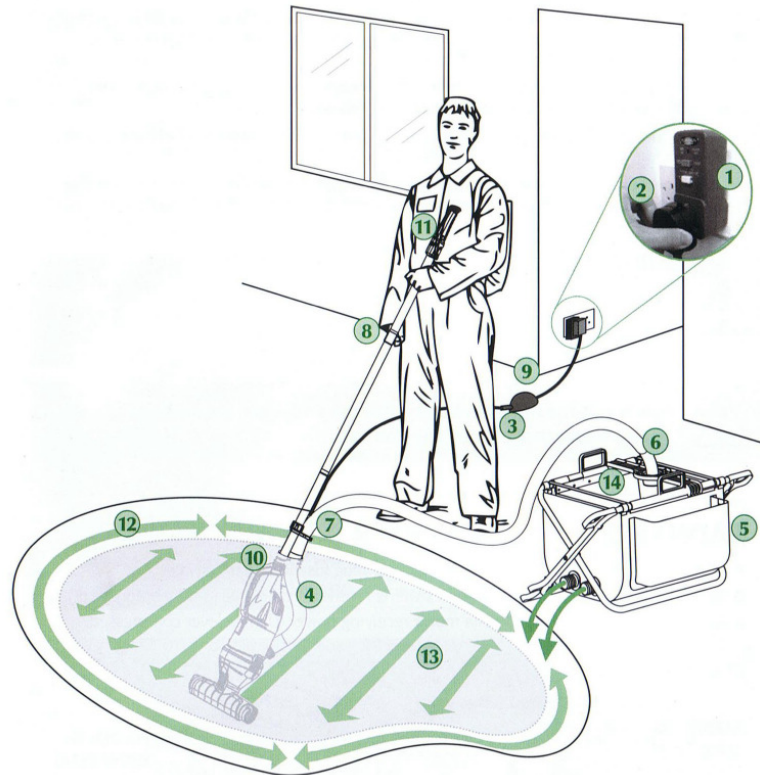
Eingebaute Fernbedienung im Griff

Starten: Schritt 1 und 2, Stoppen: Schritt 1 und 2 wiederholen



HINWEIS: Der Griff darf nicht eingetaucht werden!
Die Pumpe darf nicht trocken laufen!

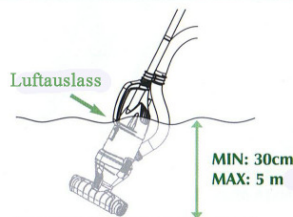
Anwendung



Die Mindesttauchtiefe

Der Luftauslass muss untergetaucht werden, bevor man den Teichsauger startet.

Min. Wasserstand = 30 cm
Max. Wasserstand = 5 m



Hinweis: Beim Neustart immer darauf achten, dass keine Luft im Pumpenkörper vorhanden ist.

Beschreibung

Nr.	Beschreibung
1.	Filter - Griffe
2.	Wasserdichtes Gehäuse / Auffangbehälter
3.	Schlauchhalterung
4.	Filternetz
5.	Halterung
6.	Halterung
7.	Halterung
8.	Halterung
9.	Schlauchhaspel
10.	Schraube
11.	Dichtungsring
12.	Dichtungsring
13.	Mutter
14.	Schraube für Schlauchhaspel
15.	Dichtring für Schlauchhaspel
16.	Mutter für Schlauchhaspel
17.	Wasserablässe
18.	Gummidichtung für die Wasserablässe
19.	Mutter für die Wasserablässe

Technische Daten

Spannung	230 V, 50 Hz
Leistung	350 Watt
Schutzklasse	IPX8 CE
Kabellänge	10 m + 3 m
Batterie für die Fernbedienung	GA 23 A Alkaline Batterie
Max. Tauchtiefe	5 m
Max. Fördermenge (großes Laufrad)	7.800 l/h
Max. Fördermenge (mittleres Laufrad)	6.500 l/h
Max. Fördermenge (kleines Laufrad)	5.400 l/h
Max. Förderhöhe (großes Laufrad)	4,5 m
Max. Förderhöhe (mittleres Laufrad)	3,6 m
Max. Förderhöhe (kleines Laufrad)	2,9 m

