



JET-/CENTRIFUGAL-/MULTISTAGE-PUMPS

JET-/KREISEL-/MEHRSTUFIGE PUMPEN

Version 14.08-1.1



OPERATING INSTRUCTIONS



BEDIENUNGSANLEITUNG



INNO-TEC 450



INNO-TEC 600



INNO-TEC 750

Contents

1. Introduction	2
2. In general	2
3. Ranges of application	2
4. Operation	3
5. Security tips	3
6. Servicing	3
7. Guarantee regulations	3
8. Recognising and repairing of mistakes	4
9. Notes on Product Liability	4
10. Notes on Disposal	4
11. EU Declaration of Conformity	4
12. Technical Data	8

SAFETY INSTRUCTION AND WARNINGS



Please read the user manual before using the pump



Pull power plug



Warning sign



Warning of electrical voltage

1. INTRODUCTION

We would like to congratulate you on the purchase of our pump. We appreciate your trust. That's why functional security and operational safety stands by us on first place.



To prevent damage to persons or property, you should read this user manual carefully. Please observe all safety precautions and instructions for proper use of the pump. Failure to follow the instructions and safety precautions can result in injury or property damage. Please keep this manual with the instructions and safety instructions carefully in order to at any time you can restore them. Please always download the latest version of the user manual of www.profi-pumpe.de under „downloads“. This shall always prevail.

2. IN GENERAL

The pumps in the category Centrifugal Pumps are developed according to the newest stand of technology, manufactured with much care and go under strict intensive controls.

The pumps were optimised by us in particular for their special demands. Make sure after unpacking the pump that the data given on the type label agree with the included operating instructions. In the case of doubt the pump is not to be used. Transport damages are immediately to be reported to the package distributor and to us in written form.

3. RANGES OF APPLICATION

These pumps are made for pumping clear water (free of mud and sand, see technical data)

The pumps are made for the following ranges of application:

- Filling and emptying rain tanks and containers
- For water re-circulation
- For rainwater use in house and garden
- Pumping water from a brook a stream
- Use in a pond
- Others



IMPORTANT!

The pumps are designed for pumping clean water and chemically non-aggressive liquids. Any guarantee is void in case of improper use. They are not suitable for pumping flammable liquids or for use in places where there is danger of an explosion. The pumps are designed for home use in the house and garden.

The pumps Innotec 450, 600 and 750 are designed for continuous operation for professional work. In continuous operation mode, the lifetime will be shortened accordingly. Never run more than 5 minutes against a closed valve pump. Save the pump against dry running (install dry run protection).

Never start and stop the pump more than 20 times per hour. When the pump clocks, any claim under warranty is void.

Not suitable for use with solar photovoltaic panels.

4. OPERATION



The installation must be performed by a qualified professional.

Please, check each time before using, the electrical connections and the cables are not damaged. Check before the installation whether the electrical connections are earthed according to the statutory regulations and are installed. The pump is to be secured through a RCD circuit breaker with release current of 30 mA. is technically correct, so this warranty is void. It must be ensured that the pump is sufficiently cooled during prolonged operation.

It is not recommended to perform even cable extensions or any other technical modifications. The lines to the pump must be installed always steadily rising. A transfer of mechanical loads or vibrations from the pump or to the pump must be eliminated through appropriate actions (use of rubber buffers, braided hoses, line fixation, etc.). Do not reduce the suction line. Please install at the end of the suction line always a check valve, if necessary with floating inlet (at use of rainwater this is mandatory). All pipe/hose connections to and from the pump must be sealed. We recommend that you implement the suction line „as one piece“ without any interruption in order to prevent and avoid leaks. Check valve and water pipes for leaks at least by pressure testing. during min. 24h. test. Is dirt expected in the pump, an effective pre-filter should be installed before the pump inlet. Fill pump and suction pipe/hose with water. Please connect electrically pump with power supply. Start the pump. If necessary, the pump and the suction line must be refilled until a normal continuous operation has been established.

5. SECURITY TIPS



- Obey absolutely valid regulations on the electrical security
- Never run pump dry
- Pumping inflammable, as well as all other aggressive liquids is prohibited
- Pay attention to the medium temperature max. 35°C
- Never pull the pump on the electrical cable or pressure hose



- Avoid cross section narrowing
- Pay attention to the given particle size
- During longer unused times, clean the pump, wash it out with clear water, dry and store it at room temperature
- Test wells for enough flowing water (dry run danger)
- The pump is to be secured through a RCD circuit breaker with a release current of 30 mA.
- The electrical connections are always to be carried out by an authorised professional
- Operation can not be performed by children and young people under 16 and people with intellectual disabilities

THE MANUFACTURER EXPLAINS:

- To take over no responsibility in the case of accidents or damages on the basis of carelessness or disregard to the instructions in this book.
- To reject every responsibility for the damages which originate from the improper use of the pump.

6. SERVICING



Under normal pumping conditions the pump requires no servicing. From an operating period (with clear water) of approx. 2000 hours the mechanical components should be checked: impeller wheels, chambers, sealing rings etc. on wear and if necessary be changed. After 3000 pumping hours the oil in the chamber should also be changed, if necessary (only with oil-dipped engine types!). Please, only fill it up to 80% and check the sealing rings always for density.



With abrasive materials like sand the servicing duration can become shorter.

The following controls should be carried out regularly:

- Intactness of the electric cable
- That the connection hoses are not bent or broken
- Cleanness of the pump medium

Moreover, the pump should be emptied with risk of frost, be washed out with clear water and stored dry.

7. GUARANTEE REGULATIONS

For all manufacturing and material defects, the statutory warranty applies. In these cases we take the replacement or repair of the pump. Shipping costs shall be borne by our company, except as required by law. Please report the warranty on our service platform <http://www.profi-pumpe.de/service.php>. We will inform you how to proceed with case-related. Returns please sufficient postage. Unfortunately not prepaid returns can not be accepted because they are filtered out before delivery. Our service we provide in Germany.

The warranty does not cover:

- Material wear (sealing rings, impeller wheels, impeller chambers)
- Unjustified interventions or changes in the pump
- Damages by selffault
- Improper servicing and improper use
- DRY RUNNIG (Also partially!) of the pump

Moreover, we give no damage compensation for secondary damages!

8. RECOGNISING AND REPAIRING OF MISTAKES

Problem	Possible cause	Solution
Pump runs, no water is being pumped	Air in the suction line	Check suction line and connections for vacuum tightness
	Air in the system (cannot escape)	Air in the system must be let out
	Impeller wheel is blocked	Impeller wheel must be cleaned
Pump does not start or switches itself off	Engine guard has switched the pump off	Pump needs to be cooled
	No electricity	Check electrical connections
Pump runs, Pump capacity slows down or stops	Pump is inserted to deep	Insert pump not so deep
	Hose connections systems have a leak	Check hose connection systems
	Impeller wheel is worn down	Change impeller wheel
	Filter has become dirty	Clean filter

9. NOTES ON PRODUCT LIABILITY

We point out, that we are only liable for damages under the Product Liability Act, which are caused by our units if no changes were made to the equipment. If repairs are carried out by our authorized service, we are only liable if original spare parts and accessories were used.

10. NOTES ON DISPOSAL



Electro devices of our company, labeled with the symbol of the crossed trash bin, are not permitted to be disposed in your household garbage. We are registered at the German registration department EAR under the **WEEE-No. DE25523173**. This symbol means, that you're not allowed to treat this product as a regular household waste item – it has to be disposed at a recycling collection point of electrical devices. This is the best way to save and protect our earth.

THANK YOU FOR YOUR SUPPORT!

11. EU DECLARATION OF CONFORMITY

The undersigner 1A Profi Handels GmbH, Unterriethstr. 37, 65187 Wiesbaden and PEDROLLO Spa confirm, that the products placed on the market execution referred to the relevant regulations below, the relevant EU directives and harmonized corresponds to the EU standard for security. This declaration is valid insofar as no changes to the product are made.

Authorized person to keep the technical documents:
1A-Profi-Handels GmbH · Unterriethstraße 37 · D-65187 Wiesbaden

Low Voltage Directive (2006/95/EC)

EC Electromagnetic compatibility directive (2004/108/EC)

The following harmonized standards:
EN 60335-1; EN 60034-1
IEC 60335-1; IEC 60034-1
CEI 61-150; CEI 2-3
Manufacturer certification
ISO 9001; ISO 14001

We declare under our exclusive responsibility of Pedrollo Spa, that the above mentioned product with the regulations included the following Community directives, including the latest amendments, and with the related assimilated national legislation:
2006/42/EU, 2006/95/EU, 2004/108/EU, 2009/125/EU, 547/2012/EU, 2011/65/EU

San Bonifacio, 03/02/2014

Pedrollo S.p.A.
Il Presidente
Silvano Pedrollo

Wiesbaden, 12th August 2013
Peter Neumüller

Inhaltsverzeichnis

1. Vorwort	5
2. Allgemeines	5
3. Anwendungsbereiche	5
4. Inbetriebnahme	6
5. Sicherheitshinweise.....	6
6. Wartung	6
7. Garantiebestimmungen	6
8. Erkennen und Beheben von Fehlern	7
9. Hinweise zur Produkthaftung	7
10. Entsorgungshinweise	7
11. EU-Konformitätserklärung	7
12. Technische Daten	8

SICHERHEITSHINWEISE UND WARNUNGEN



Bitte lesen Sie vor Inbetriebnahme der Pumpe die Bedienungsanleitung



Netzstecker ziehen



Allgemeines Warnzeichen



Warnung vor elektrischer Spannung

1. VORWORT

Zum Kauf unserer Pumpe möchten wir Sie recht herzlich beglückwünschen. Wir wissen Ihr Vertrauen zu schätzen. Aus diesem Grund stehen bei uns Funktions- und Betriebssicherheit an erster Stelle.



Um Personen- und Sachschäden zu vermeiden, lesen Sie die vorliegende Bedienungsanleitung bitte aufmerksam durch. Bitte beachten Sie alle Sicherheitshinweise und Anweisungen zum sachgemäßen Gebrauch der Pumpe. Eine Nichtbeachtung der Anweisungen und Sicherheitshinweise können zu körperlichen Schäden oder zu Sachschäden führen. Bitte bewahren Sie die Bedienungsanleitung mit den Anweisungen und Sicherheitshinweisen sorgfältig auf, um jederzeit darauf zurückgreifen zu können. Bitte laden Sie stets die neueste Ausführung der Bedienungsanleitung von www.profi-pumpe.de unter „download“ herunter. Diese ist stets maßgebend.

2. ALLGEMEINES

Die Pumpen sind nach dem neuesten Stand der Technik entwickelt, mit größter Sorgfalt gefertigt und unterliegen strengen Qualitätskontrollen. Die Pumpen wurden von uns insbesondere für die speziellen Anforderungen der Regenwassernutzung optimiert. Vergewissern Sie sich nach dem Auspacken, dass die auf dem Typenschild und in der Einbauanleitung angegebenen Daten mit den vorgesehenen Betriebsbedingungen übereinstimmen. Im Zweifelsfall ist der Betrieb zu unterlassen. Transportschäden sind unverzüglich dem Speditionsunternehmen und uns schriftlich mitzuteilen.

3. ANWENDUNGSBEREICHE

Die Pumpe ist zur Förderung von Klarwasser (kein Schmutzwasser), frei von abrasiven Bestandteilen (Sand, Schlamm, aggressive chemische Substanzen), vorgesehen. Das Wasser muß ggf. bis auf 0,2 mm Partikelgröße vorgefiltert werden. Für folgende Anwendungsbereiche eignet sich die Pumpe.

- Aus- und Umpumpen von Regentanks, Behältern, Wannen, etc.
- zur Regenwassernutzung in Garten und Haus
- Umwälzen von großen Wasseransammlungen
- Wasserentnahme aus Bächen und Flüssen
- Teichentwässerung
- Sonstige Klarwasserförderung



WICHTIG!

Diese Pumpen sind für das Pumpen von sauberem Wasser und chemisch nicht aggressiven Flüssigkeiten bestimmt. Bei nicht bestimmungsgemäßem Einsatz entfällt jegliche Gewährleistung. Sie sind nicht für das Pumpen von brennbaren Flüssigkeiten oder für den Betrieb an Orten, an denen die Gefahr einer Explosion besteht, geeignet. Diese Pumpe ist für die private Nutzung im Haus und Garten vorgesehen. Die Pumpen Innotec 450, 600 und 750 sind für Dauerbetrieb bei professionellem Einsatz vorgesehen. Bei Dauerlaufbetrieb verkürzt sich die Lebensdauer entsprechend. Pumpe niemals mehr als 5 Minuten gegen ein geschlossenes Ventil laufen lassen. Pumpe gegen Trockenlauf entsprechend sichern (Trockenlaufschutz installieren). **Pumpe niemals mehr als 20mal pro Stunde starten und stoppen. Beim Takten der Pumpe entfällt jeglicher Anspruch auf Gewährleistung. Nicht für Betrieb an Solar-Photovoltaikanlagen geeignet.**

4. INBETRIEBNAHME



Die Installation ist von einer qualifizierten Fachkraft auszuführen.

Bitte überprüfen Sie vor jeder Inbetriebnahme die elektrischen Anschlüsse sowie das Kabel auf Unversehrtheit. Bitte prüfen Sie vor der Installation, ob der elektrische Anschluss entsprechend der gesetzlichen Vorschriften geerdet und installiert ist. Achten Sie darauf, daß die Pumpe durch einen entsprechenden FI Schutzschalter (Auslösestrom 30mA) abgesichert ist.

Es ist NICHT zu empfehlen, selbst Kabelverlängerungen oder andere technische Modifikationen durchzuführen. Die Leitungen zur Pumpe sind stets stetig steigend zu verlegen. Eine Übertragung von mechanischen Lasten oder Schwingungen von oder zu der Pumpe muß durch entsprechende Maßnahmen (Gummipuffer, Panzerschläuche, Leitungsfixierung usw.) ausgeschlossen werden.

Wasserleitungen, insb. die Saugleitung nicht reduzieren. Am Ende der Saugleitung ist stets ein Rückschlagventil, ggf. mit schwimmender Entnahme (bei Nutzung von Regenwasser ist dies zwingend erforderlich) zu installieren. Alle Leitungen zu und von der Pumpe dichtend anschließen. Wir empfehlen, die Saugleitung stets „in einem Stück“ ohne Unterbrechungen auszuführen, um Undichtigkeiten zu vermeiden. Rückschlagventil und Wasserleitungen auf Dichtigkeit mittels Druckprüfung mind. 24Std. testen. Ist mit Schmutzeintag in die Pumpe zu rechnen, ist vor der Pumpe ein wirksamer Vorfilter zu installieren. Pumpe und Saugleitung mit Wasser befüllen. Pumpe elektrisch mit Stromversorgung verbinden. Pumpe starten. Bei Bedarf muß die Pumpe und die Saugleitung nachbefüllt werden, bis sich ein normaler kontinuierlicher Betrieb eingestellt hat.

5. SICHERHEITSHINWEISE



- Unbedingt geltende Vorschriften zur elektrischen Sicherheit befolgen
- Pumpe niemals trocken betreiben
- Das Pumpen von entzündlichen, sowie allen anderen aggressiven Flüssigkeiten ist untersagt
- Mediumtemperatur max. 35°C beachten
- Niemals die Pumpe am stromführenden Kabel oder Druckleitung ziehen
- Querschnittsverengung vermeiden
- Bei längeren Stillstandszeiten die Pumpe säubern, mit klarem Wasser spülen und trocken bei Zimmertemperatur lagern
- Brunnen auf ausreichend nachfließendes Wasser testen (Trockenlauf Gefahr)
- Die Pumpe ist durch einen FI-Schutzschalter mit Auslösestrom von 30 mA abzusichern
- Der elektrische Anschluss ist stets durch einen autorisierten Fachmann vorzunehmen
- Der Betrieb darf nicht durch Kinder und Jugendliche unter 16 Jahren und Personen mit geistiger Behinderung erfolgen



DER HERSTELLER ERKLÄRT,

- keine Verantwortung im Fall von Unfällen oder Schäden aufgrund von Fahrlässigkeit oder Missachtung der Anweisungen in diesem Buch zu übernehmen
- jede Verantwortung für Schäden, die durch die unsachgemäße Verwendung der Pumpe entstehen, abzulehnen

6. WARTUNG



Ist ein Filter installiert, so ist dieser regelmäßig auf Sauberkeit und freien Durchfluss zu überprüfen. Unter normalen Betriebsbedingungen erfordert die Pumpe keine weitere Wartung. Ab einer Betriebsdauer (bei Klarwasser) von ca. 2000 Stunden sollten die mechanischen Bauteile wie Laufräder, Laufkammern, Dichtungen etc. auf Unversehrtheit hin überprüft und ggf. getauscht werden. Nach 3000 Betriebsstunden sollte ggf. das Öl in der Kammer ausgetauscht werden (nur bei ölgetauchten Motortypen!). Bitte nur bis zu 80% auffüllen und die Dichtungen stets auf Dichtigkeit überprüfen.



Bei abrasiven Materialien wie Sand verkürzt sich die Wartungsdauer.

Folgende Kontrollen sollten regelmäßig durchgeführt werden:

- Unversehrtheit des Stromkabels
- Saubere Führung der Leitungen (z.B. keinen Knick)
- Sauberkeit des Mediums (keinen Sand, keinen Schlamm)

Außerdem sollte bei Frostgefahr die Pumpe entleert, mit klarem Wasser durchspült und trocken eingelagert werden

7. GARANTIEBESTIMMUNGEN

Für alle Fabrikations- und Materialfehler gilt die gesetzliche Gewährleistung. In diesen Fällen übernehmen wir den Umtausch oder die Reparatur der Pumpe. Versandkosten werden von uns nur getragen, soweit dies gesetzlich vorgeschrieben ist.

Im Garantiefall bitte über unsere Serviceplattform <http://www.profi-pumpe.de/service.php> den Fall anmelden. Dann teilen wir Ihnen die weitere Vorgehensweise fallbezogen mit.

Rücksendungen bitte ausreichend frankieren. Unfreie Rücksendungen können leider nicht angenommen werden, da diese vor Zustellung rausgefiltert werden. Unsere Serviceleistung erbringen wir in Deutschland.

Die Garantie gilt nicht bei:

- Materialverschleiß (z.B. Dichtungen, Laufräder, Laufkammern)
- Unberechtigten Eingriffen oder Veränderungen an der Pumpe
- Beschädigungen durch Selbstverschulden
- Unsachgemäßer Wartung und unsachgemäßem Betrieb
- TROCKENLAUF (auch testweise!) der Pumpe

Außerdem leisten wir keinerlei Schadensersatz für Folgeschäden!

8. ERKENNEN UND BEHEBEN VON FEHLERN

Problem	Mögliche Ursache	Lösung
Pumpe läuft, kein Wasser wird befördert	Luft in der Saugleitung	Saugleitung und Verbindungen auf Unterdruckdichtigkeit prüfen
	Luft im System (kann nicht entweichen)	System entlüften
	Laufrad verstopft	Laufrad säubern
Pumpe startet nicht oder schaltet sich aus	Motorschutzschalter hat die Pumpe ausgeschaltet	Ausreichende Kühlung sicherstellen
	Kein Strom	Elektr. Anschlüsse überprüfen
Pumpe läuft, Förderleistung lässt nach bzw. bricht ab	Pumpe ist zu tief eingebaut	Förderhöhe verringern
	Wasserleistungssystem ist undicht	Leitungssystem auf Undichtigkeit prüfen
	Laufrad ist abgenutzt	Laufrad wechseln
	Filter ist verschmutzt	Filter reinigen

9. HINWEISE ZUR PRODUKTHAFTUNG

Wir weisen darauf hin, dass wir nach dem Produkthaftungsgesetz für Schäden, die durch unsere Geräte verursacht werden, nur insofern haften, soweit keine Veränderungen an den Geräten vorgenommen wurden. Falls Reparaturen durch von uns autorisierte Servicewerkstätte vorgenommen werden, haften wir nur insofern, wenn Original-Ersatzteile und Zubehör verwendet wurden.

10. ENTSORGUNGSHINWEISE



Elektro-Geräte mit dem Symbol der durchgestrichenen Mülltonne dürfen nicht über den Hausmüll entsorgt werden, sondern sind an einer Annahmestelle für Recycling von elektronischen Geräten abzugeben.

Bei der deutschen Registrierungsstelle EAR sind wir unter der **WEEE-Nummer DE25523173** gelistet. So tragen Sie zur Erhaltung und zum Schutz unserer Umwelt bei.

VIelen DANK FÜR IHRE UNTERSTÜTZUNG!

11. EU-KONFORMITÄTSERKLÄRUNG

Die Unterzeichner 1A Profi Handels GmbH, Unterriethstr. 37, 65187 Wiesbaden und PEDROLLO S.p.a bestätigen, daß die umseitig benannten Produkte in der in den Verkehr gebrachten Ausführung den unten aufgeführten einschlägigen Bestimmungen, den entsprechenden EU harmonisierten Richtlinien und dem EU-Standard für Sicherheit entspricht. Diese Konformitätserklärung gilt, insofern an dem Produkt keine Veränderungen vorgenommen werden.

Autorisierte Person zur Aufbewahrung der technischen Dokumente:
1A-Profi-Handels GmbH · Unterriethstraße 37 · D-65187 Wiesbaden

Richtlinie Niederspannung (2006/95/EG)

Richtlinie Elektromagnetische Verträglichkeit (2004/108/EG)

Folgende harmonisierte Normen:

EN 60335-1; EN 60034-1
IEC 60335-1; IEC 60034-1

CEI 61-150; CEI 2-3

Herstellerzertifizierung:

ISO 9001; ISO 14001

Wir erklären unter unserer ausschließlichen Haftung von Pedrollo S.p.a., dass das obengenannte Produkt mit den Verordnungen der folgenden gemeinschaftlichen Richtlinien, neueste Änderungen eingeschlossen, und mit der entsprechenden nationalen Gesetzgebung konform ist:

2006/42/EU, 2006/95/EU, 2004/108/EU, 2009/125/EU, 547/2012/EU, 2011/65/EU

San Bonifacio, 03/02/2014

Pedrollo S.p.A.

Il Presidente

Silvano Pedrollo

Wiesbaden, den 12.08.2013

Peter Neumüller

12. TECHNICAL DATA/TECHNISCHE DATEN

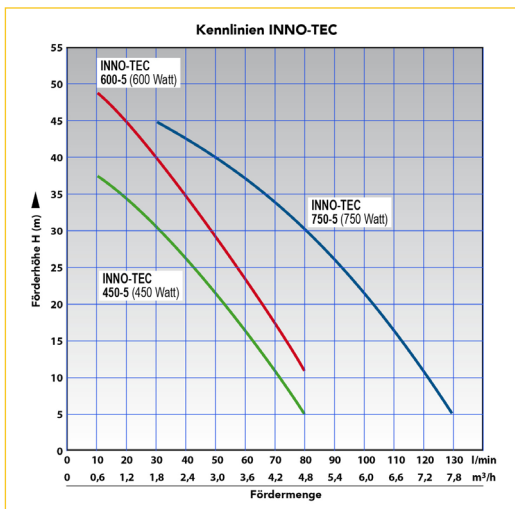
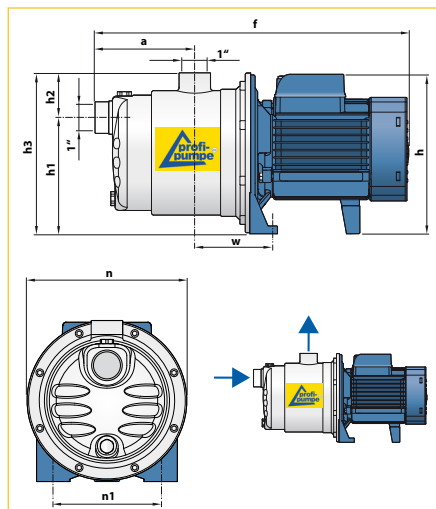
English	Deutsch	INNO-TEC 450	INNO-TEC 600	INNO-TEC 750
Power (P1)	Leistung (P1)	700 W	1280 W	1500 W
Max. pump capacity*	Max. Fördermenge *	5 m³/h	5,3 m³/h	5,5 m³/h
Max. pressure	Max. Druck	4 bar	5,3 bar	5,5 bar
Max. pump height	Max. Förderhöhe	40 m	53 m	65 m
Max. water temperature	Max. Wassertemperatur	35°C	35°C	35°C
Max. suction height	Max. Ansaughöhe	7m**	7m**	7m**
Protective class	Schutzklasse	IP44	IP44	IP44
Tension	Spannung	230V/50 Hz	230V/50 Hz	230V/50 Hz
Measures in cm	Maße in cm	45x16x18	75x16x18	75x16x18
Weight	Gewicht	ca. 6,3 kg	ca. 11 kg	ca. 11 kg
Connection in/out	Anschlüsse	1" IG	1" IG	1" IG
Cable length	Kabellänge	1 m	1 m	1 m

*1 m³/h = 16,667 l/min

** depending on installing conditions

** abhängig von den Einbaubedingungen

Model/Modell	a mm	f mm	h mm	h1 mm	h2 mm	h3 mm	n mm	n1 mm	w mm	s mm
INNO-TEC 450	113	357	182	132	51	183	182	120	87	9
INNO-TEC 600	138	382	182	132	51	183	182	120	87	9
INNO-TEC 750	138	411	202	132	51	183	182	120	87	10



Imprint/Impressum



1A Profi Handels GmbH
 www.profi-pumpe.de
 Email: info@1a-profi-handel.de
 Tel.: (+49) 0611-9 45 87 76-0
 Fax: (+49) 0611-9 45 87 76-11